

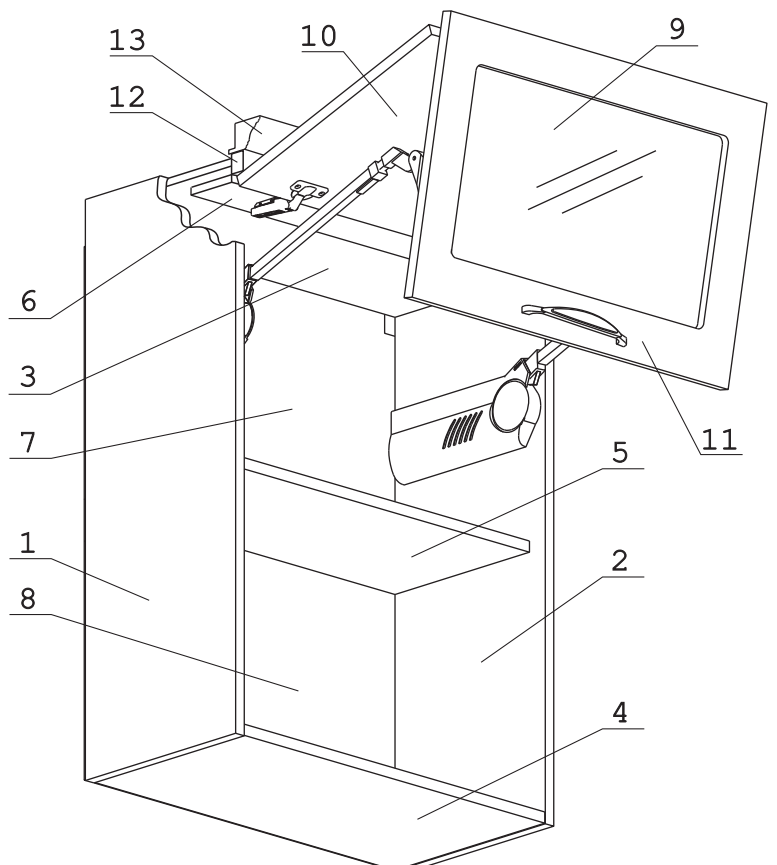
	а		б		в		г		д		е		ж
Евровинт 50	16 шт.	Шуруп 4x30	4 шт.	Шуруп 3,5x16 желт.	20 шт.	Шуруп 3x12 п/сфера	22 шт.	Саморез 4x35	8 шт.	Шуруп 4x16 п/сфера	3 шт.	Навес регулир.	2 шт.
	з		и		к		л		м		н		о
Загл. самокл. Д14	6 шт.	Стяжка 30 мм.	3 компл.	Ручка Р397	1 шт.	Стеклодержатель	6 шт.	Крепёж. полоса	2 шт.	Шайба КРАБ	5 шт.	Загл. к ев. винту	16 шт.
	п		р										
Эксцентрик 16	2 шт.	Дюбель 30 мм	2 шт.										

Механизм подъема Blum HF (Z):

	Z1		Z2		Z3		Z4		Z5		Z6
Силовой м/м HF22 Blum	2 шт.	Рычаг Blum	2 шт.	Планка Clip Blum	6 шт.	Петля накладная Blum	2 шт.	Петля междвер. Blum	2 шт.	Заглушка HF лев Blum	1 шт.
	Z7		Z8								
Заглушка HF прав Blum	1 шт.	Заглушка круг Blum	2 шт.								

Наименование деталей

1.	Боковина левая	805x294	1 шт.
2.	Боковина правая	805x294	1 шт.
3.	Полка стац. верхняя	568x294	1 шт.
4.	Полка стац. нижняя	568x293	1 шт.
5.	Полка	568x263	1 шт.
6.	Планка	568x96	1 шт.
7.	Стенка ДВПО верхняя	596x414	1 шт.
8.	Стенка ДВПО нижняя	596x387	1 шт.
9.	Стекло ДР	492x282	1 шт.
10.	Дверь верхняя МДФ ДР	596x386	1 шт.
11.	Дверь нижняя МДФ ДР	596x386	1 шт.
12.	Фриз МДФ ДР	600x26	1 шт.
13.	Карниз МДФ ДР	601x61	1 шт.



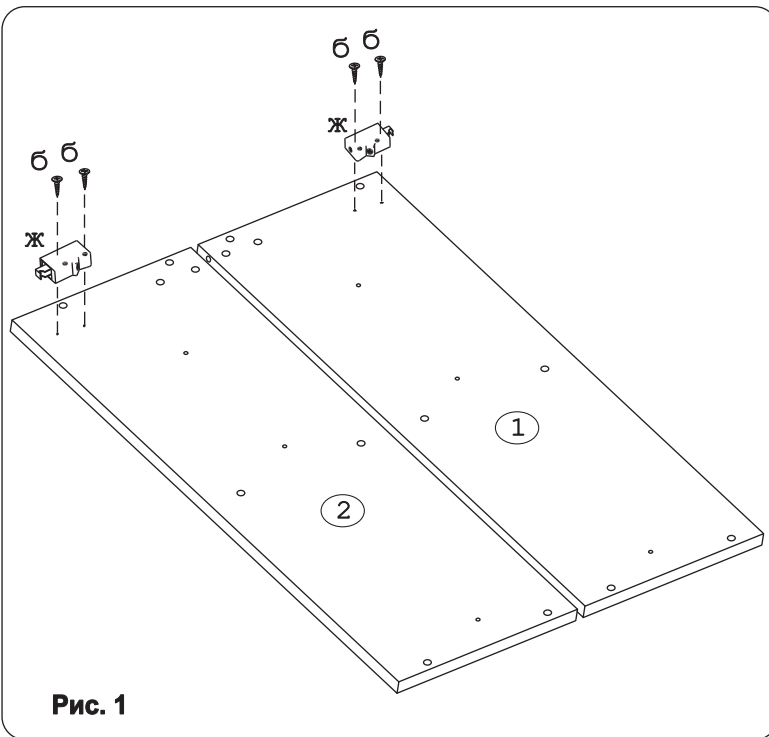


Рис. 1

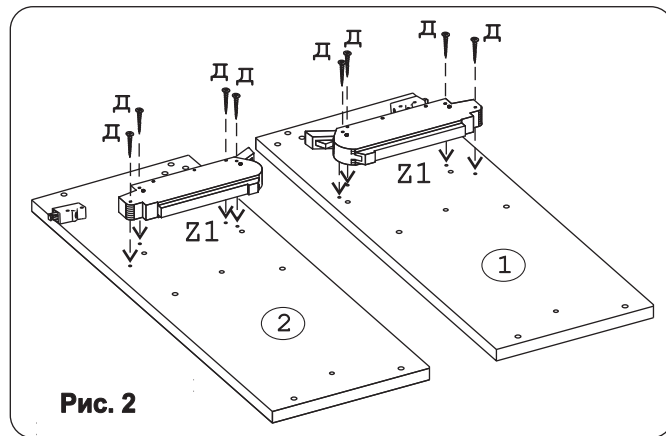


Рис. 2

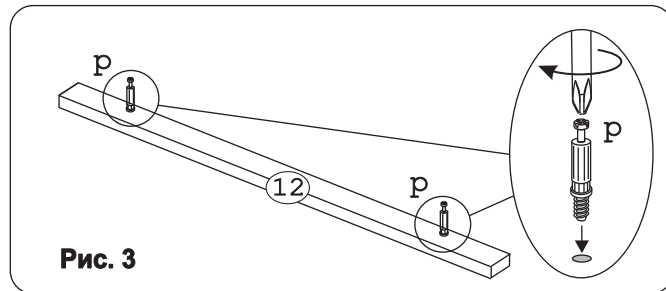


Рис. 3

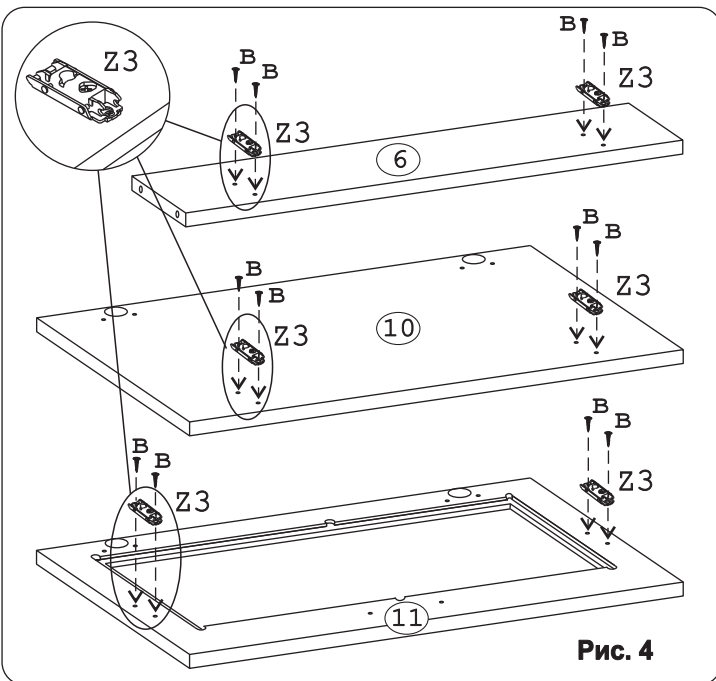


Рис. 4

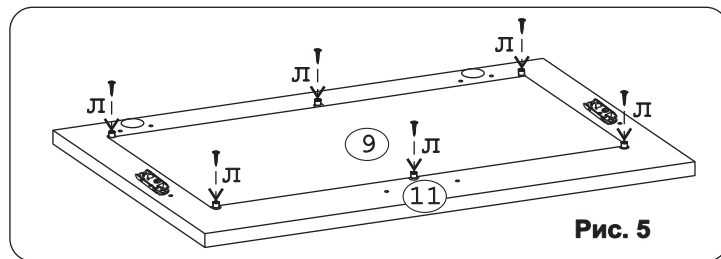


Рис. 5

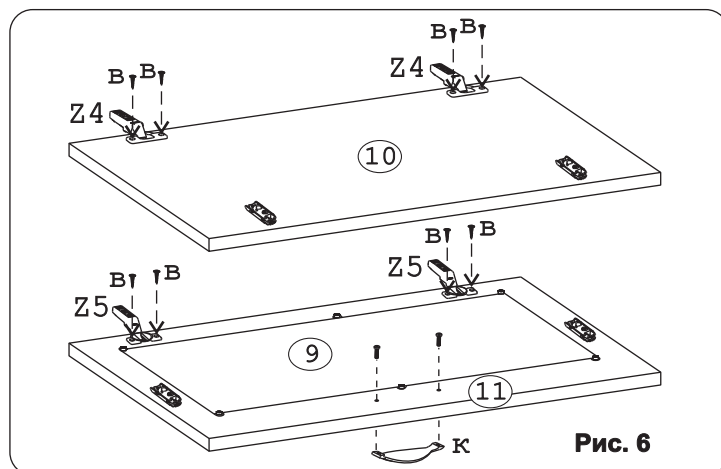


Рис. 6

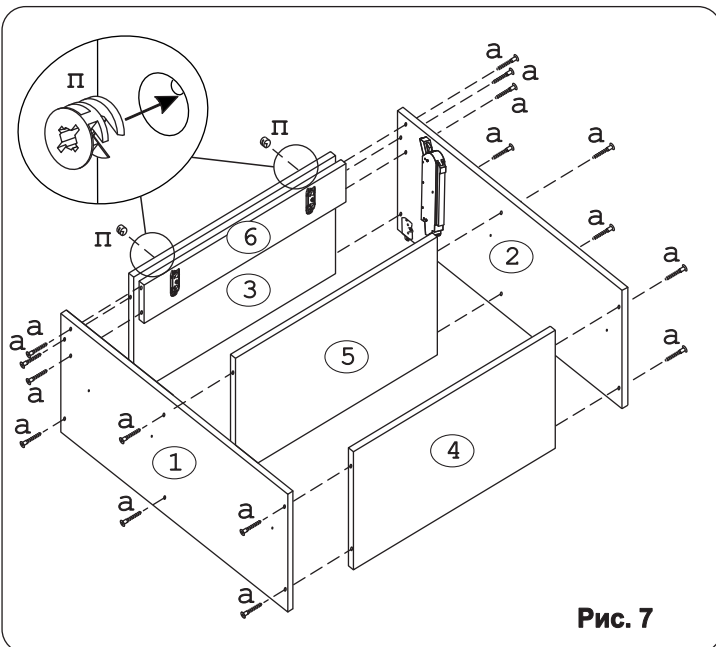


Рис. 7

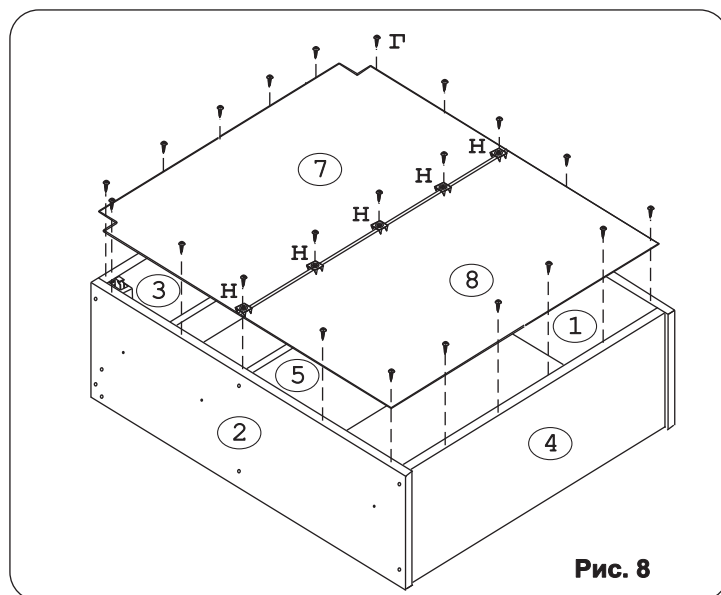


Рис. 8

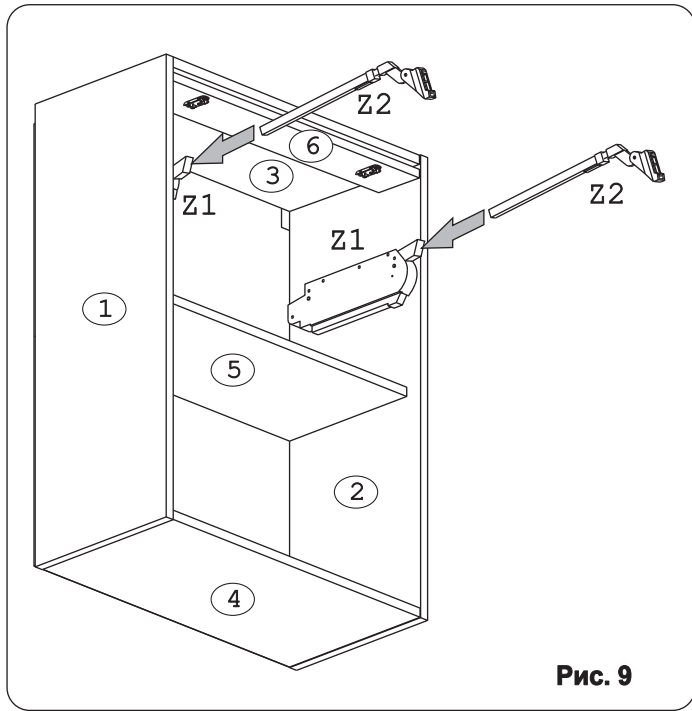


Рис. 9

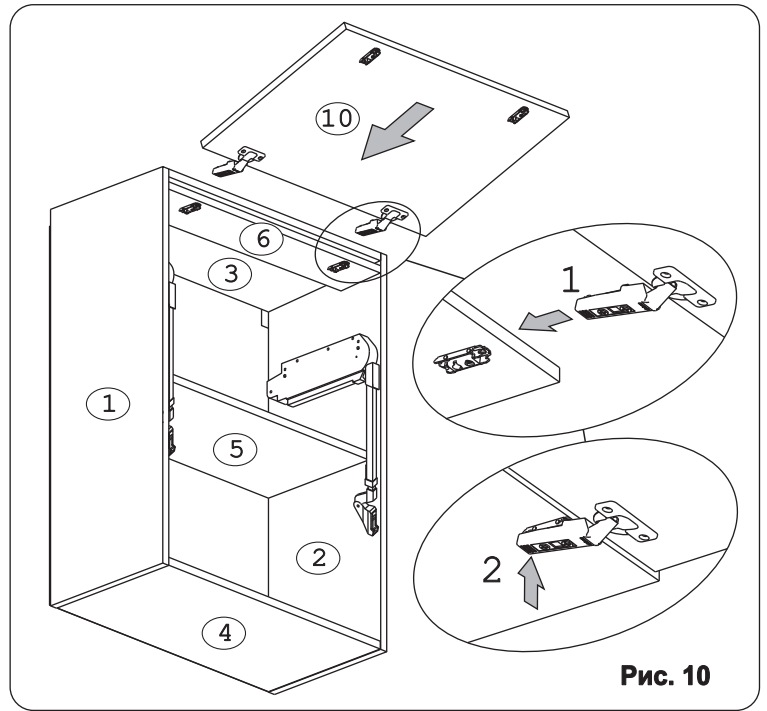


Рис. 10

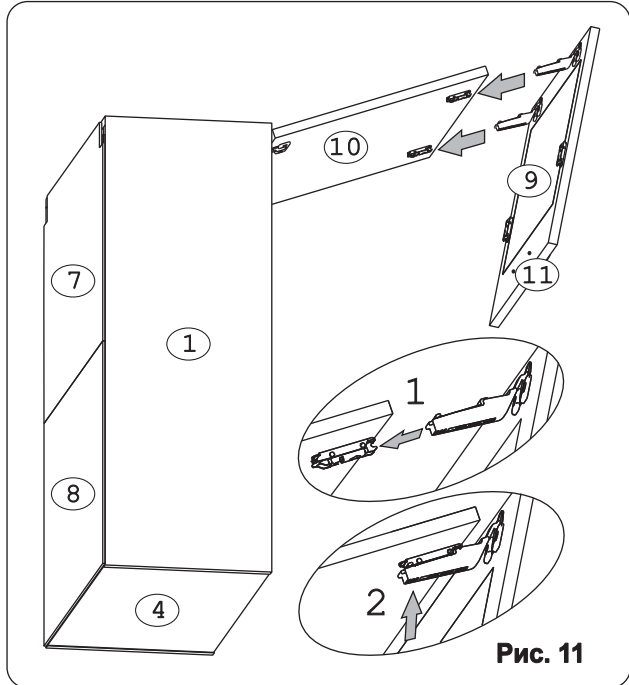


Рис. 11

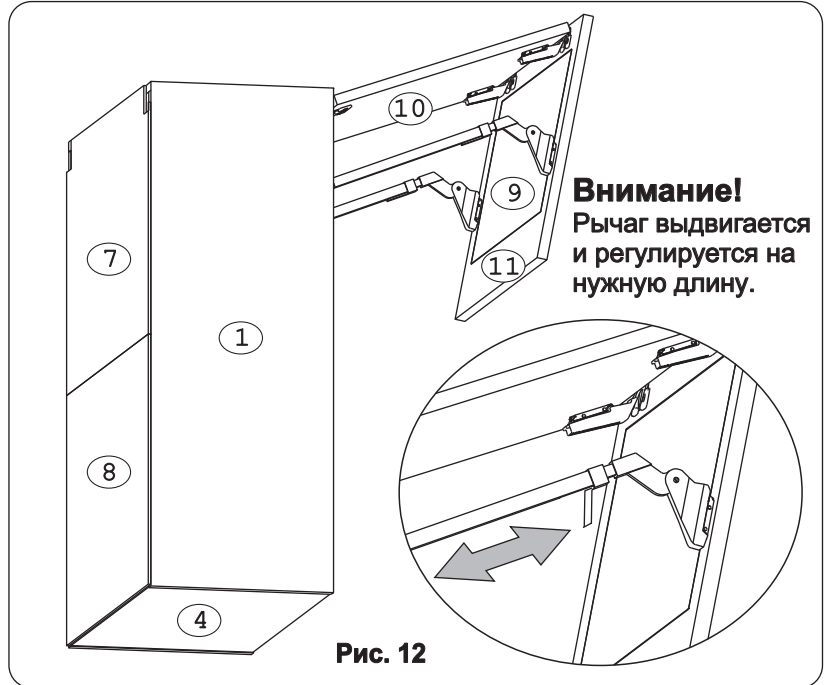


Рис. 12

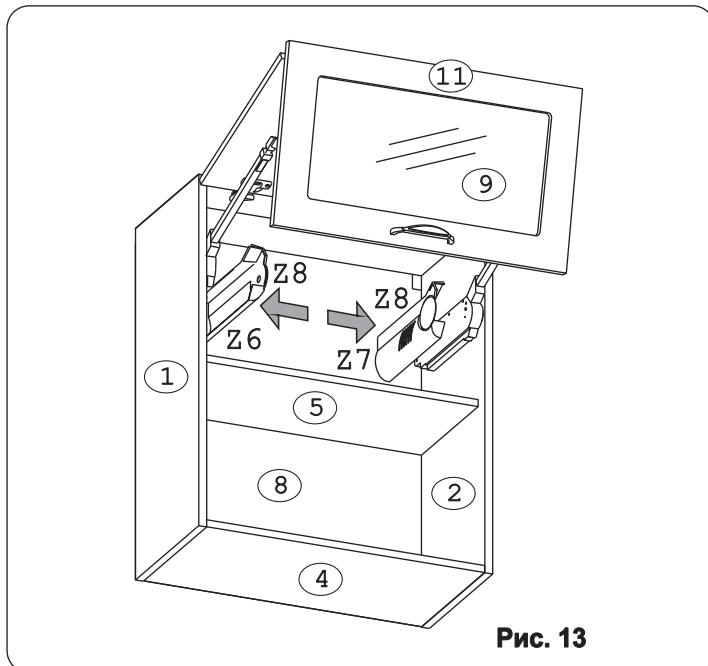


Рис. 13

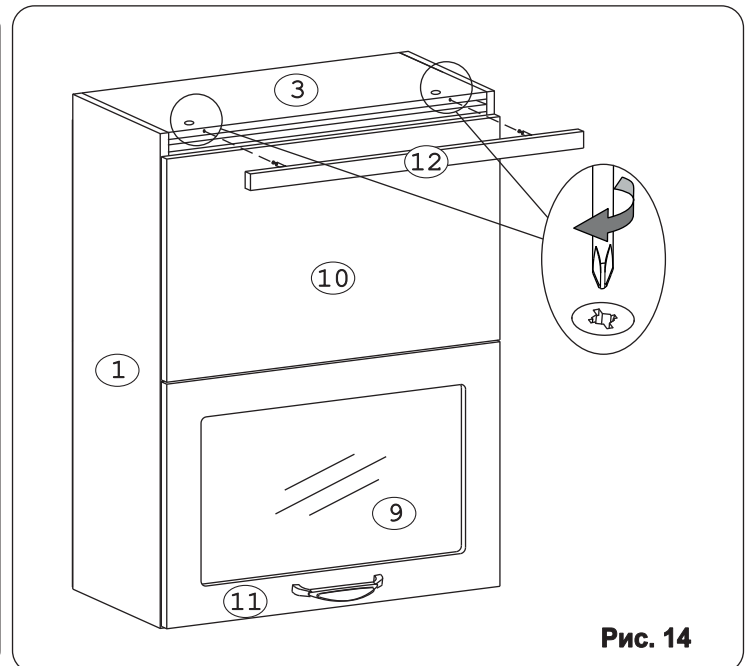


Рис. 14

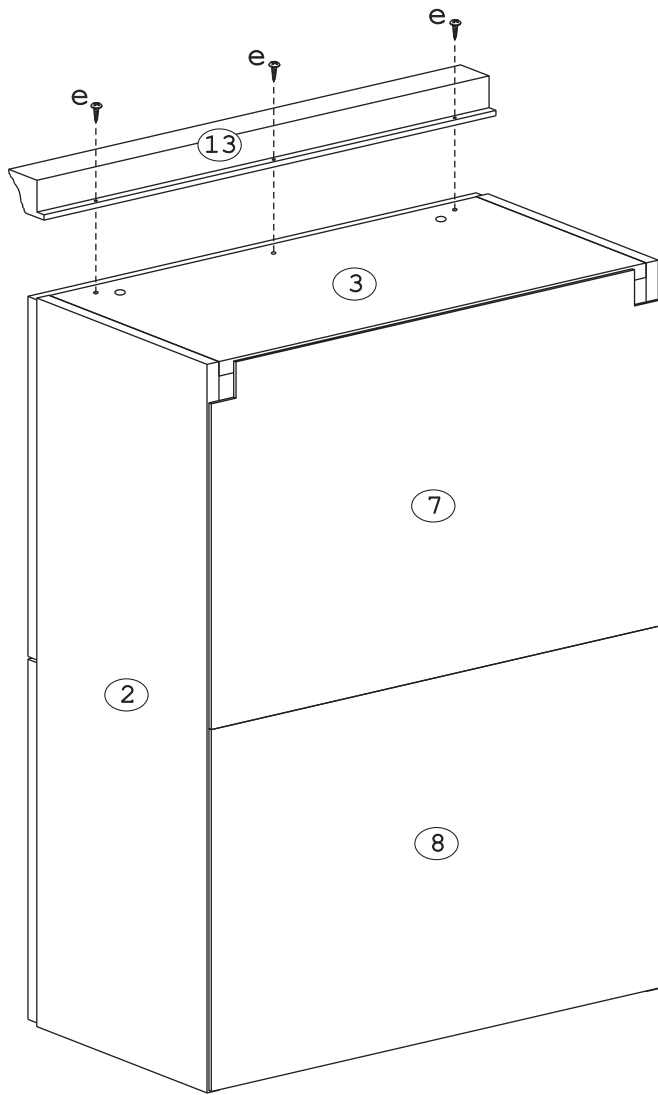


Рис. 15