



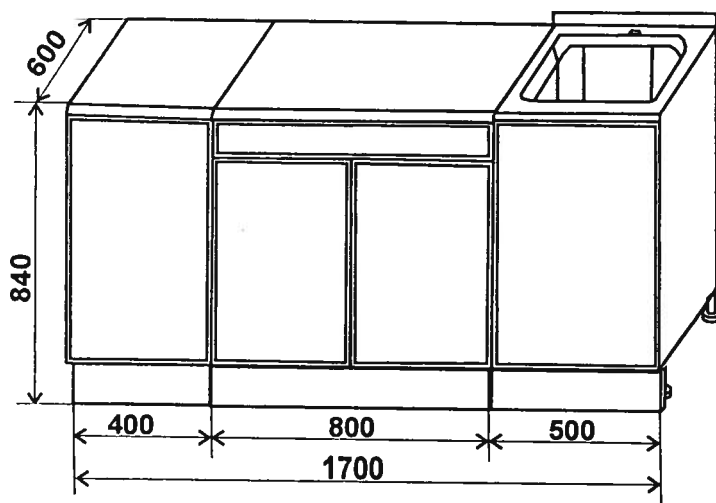
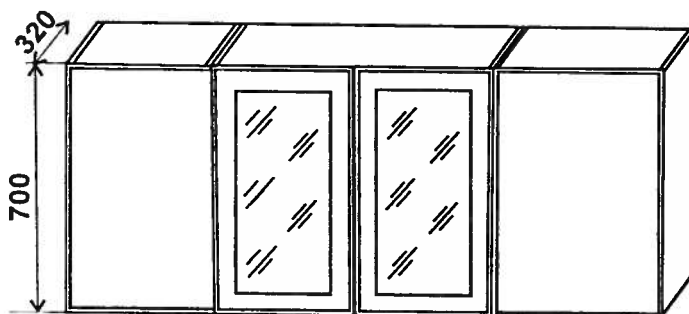
**ЗАО "БОРОВИЧИ-МЕБЕЛЬ"**

Новгородская обл., г.Боровичи, ул.С.Перовской,32  
тел./факс (81664) 2-11-64, www.bormebel.com

Кухонный гарнитур  
**"Трапеза" Классика 1700**

Инструкция по сборке

Скоба 128 мм	9шт
Рейлинг 128 мм	9шт
Новая 192 мм	9шт
Гнутая 192 мм	9шт
Хетик 192 мм	9шт
Керамика 96 мм	9шт
Плетенка 96 мм	9шт



**КОМПЛЕКТОВОЧНАЯ ВЕДОМОСТЬ  
ФУРНИТУРЫ НА НАБОР**

№ дет.	Наименование	Ед.изм.	Кол-во
1	Петля 90°	шт.	16
2	Подвеска	шт.	6
3	Планка к подвеске	шт.	6
4	Комплект опор	шт.	3
5	Комплект стяжки	шт.	2
6	Полкодержатель	шт.	28
7	Шкант	шт.	36
8	Винт-стяжка +ключ шестигранный	шт.	36
9	Заглушка	шт.	12
10	Уголок крепления мойки	шт.	4
11	Саморез 4x16	шт.	149
13	Гвоздь 2x25	шт.	140
14	Ручка	шт.	9
16	Метабоксы	компл.	1

**СОСТАВ НАБОРА**

№ по схеме	Наименование	Кол-во
1	Шкаф настенный	1
2	Шкаф настенный	1
3	Шкаф настенный	1
4	Шкаф-стол кухонный	1
5	Шкаф-стол кухонный с ящиком	1
6	Шкаф-стол под мойку	1



**ЗАО "БОРОВИЧИ-МЕБЕЛЬ"**

Новгородская обл., г.Боровичи, ул.С.Перовской,32  
тел./факс (81664) 2-11-64, www.bormebel.com

## УСЛОВИЯ ГАРАНТИИ.

Гарантийный срок эксплуатации корпусной мебели - 24 месяца со дня продажи.

1. Настоящая гарантия действительна при соблюдении следующих условий:

\* Наличие оригинала квитанции о покупке, содержащей дату покупки;

\* ЗАО "Боровичи-Мебель" оставляет за собой право отказа в гарантийном ремонте, если не будут представлены вышеуказанные документы или если информация в них будет неполной и неразборчивой. Гарантия недействительна также, если наименование и артикул на изделии удалён, стёрт, изменён или неразборчив.

2. Настоящая Гарантия не распространяется на периодическое обслуживание и ремонт или замену деталей в связи с их естественным износом.

3. Изделие снимается с гарантийного обслуживания в следующих случаях:

\* наличие механических повреждений;

\* ущерб в результате несоблюдения потребителем правил эксплуатации, использования изделия не по назначению;

\* ущерб в результате умышленных или ошибочных действий потребителя;

\* ущерб или утеря изделия вследствие обстоятельств непреодолимой силы (стихия, пожар, молния и т.п.), несчастных случаев и т.п.;

\* ущерб, вызванный попаданием на изделия посторонних предметов, жидкостей;

\* ущерб в результате внесения изменений в конструкцию изделия;

\* ущерб в результате транспортировки самовывозом.

4. Настоящая гарантия не ущемляет законных прав потребителя, предоставленных ему действующим законодательством страны и прав потребителя по отношению к дилеру, возникающих из заключённого между ними договора купли-продажи.

5. Сохранность и долговечность мебели в значительной мере зависит от правильного использования и ухода на ней.

## ПРАВИЛА ХРАНЕНИЯ, УХОДА И ЭКСПЛУАТАЦИИ МЕБЕЛИ

Для сохранения мебели в течении длительного времени необходимо соблюдать следующие правила:

\* Мебель должна храниться и эксплуатироваться в сухих и тёплых помещениях, имеющих отопление и вентиляцию, при температуре не ниже + 5 С и не выше + 40 С при относительной влажности воздуха 60 - 65 %.

\* Беречь поверхность мебели от механических повреждений.

\* При сборке изделий ОБЯЗАТЕЛЬНО ЗАПОЛНИТЬ ГЕРМЕТИКОМ стыки между столешницами и между мойкой и столешницей.

\* Во избежание набухания щитов и отклейки пластика не допускается скопление воды на поверхностях мебельных изделий.

\* Для освежения поверхностей и снятия с них различных загрязнений применять специальные составы по уходу за мебелью.

\* Не применять при этом эфир, ацетон, бензин и другие растворители.

\* Следить, чтобы температура приборов или посуды, находящейся в контакте с поверхностью, облицованной пластиком, не превышала + 120 С.

\* Во избежание порчи фурнитуры (петли, ручки и др.) хранить пищевые кислоты в закрытых сосудах

\* Для чистки нержавеющей поверхности мойки применять стиральные порошки и чистящие средства, рекомендованные для данной поверхности и не содержащие абразивных материалов.

\* Не пользоваться для чистки содой, шкуркой и средствами, содержащими абразивные материалы.

\* Если расстояние между боковыми поверхностями газовой или электрической плиты и мебельного изделия меньше 25 мм., обязательно применение прокладок из теплоизоляционных материалов.

\* навесные шкафы устанавливаются над кухонными столами на высоте не менее 525 мм от поверхности стола, которая является оптимальной с точки зрения обеспечения нормального температурного режима эксплуатации. Термостойкость покрытия фасадов + (60 - 65) С.

**ЗАПРЕЩАЕТСЯ** оставлять включенными комфорки плиты, если на них не готовится пища, во избежании порчи поверхности фасадов.

## РЕКОМЕНДАЦИИ ПО СБОРКЕ

Необходимый инструмент:

- молоток;
- отвёртка;

Рекомендуется:

- установка шкантов в детали с использованием клея,



### ВНИМАНИЕ!!!

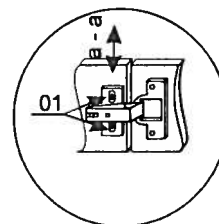
Фасад может устанавливаться как на левую, так и на правую сторону шкафа, как вверх, так и вниз путем переворота.

Отверстия под ручку просверливаются после установки фасада в зависимости от размера ручки 192мм или 128мм.

**Сверловку производить аккуратно, без нажима на инструмент**

### ПОРЯДОК РЕГУЛИРОВКИ ПЕТЕЛЬ:

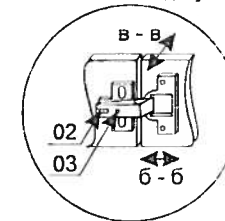
1. Ослабить шурупы 01, что даёт возможность перемещать дверь в направлении а-а.



2. Ослабить винт 02, что даёт возможность перемещать дверь в направлении б-б.

3. Регулировочным винтом 03 дверь перемещается в направлении в-в.

4. После установки двери в нужном положении, винт 02 завинчивается до упора.



После установки кухни по необходимости снимите с фасадов защитную пленку

# Ведомость деталей

№ по схеме	Наименование	Кол-во
1, 1а	Стенка боковая	2
2, 2а	Стенка горизонтальная	2
3	Фасад	1
4	Полка	1
5	Стенка задняя (ДВП)	1

# ШКАФ НАСТЕННЫЙ 400 из набора для кухни

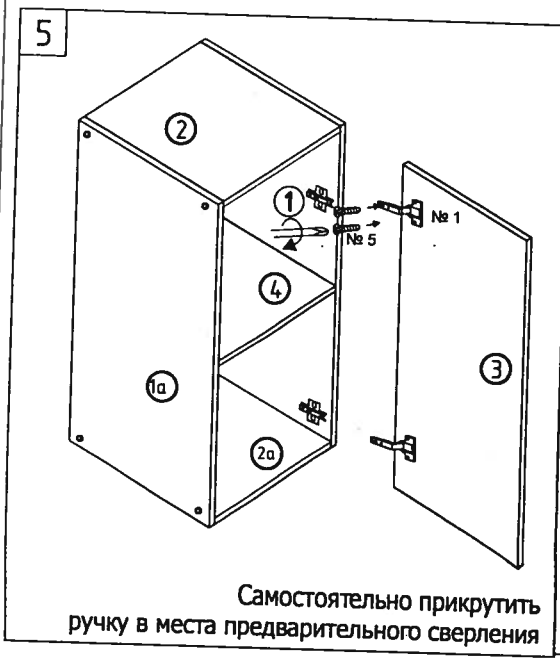
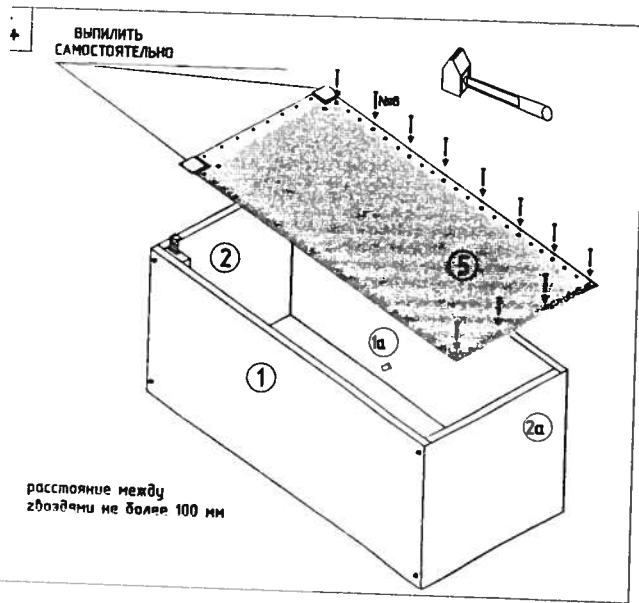
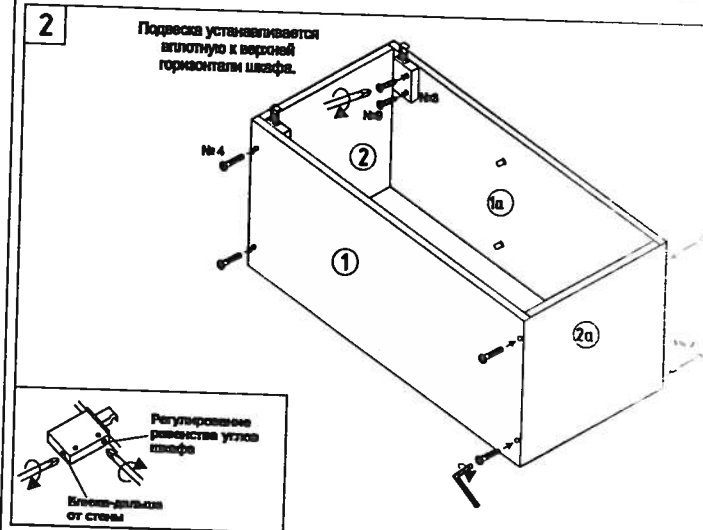
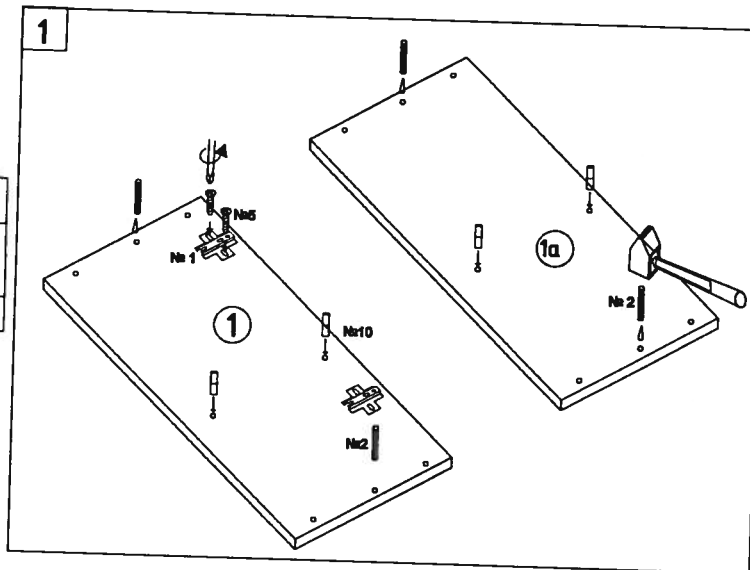


ЗАО "БОРОВИЧИ-МЕБЕЛЬ"

Новгородская обл., г.Боровичи, ул.С.Перовской,32  
тел./факс (81664) 2-11-64, www.bormebel.com

## Комплектовочная ведомость фурнитуры

Петля 90°	2 Шкант	3 Подвеска	4 Винт-стяжка	5 Саморез 4x16	6 Гвоздь 2x25
2 шт.	4 шт.	2 шт.	8 шт.	8 шт.	25 шт.
7 Планка к подвеске	8 Заглушка	9 Саморез 4x30	10 Поддержатель		
2 шт.	8 шт.	4 шт.	4 шт.		



### ПОРЯДОК РЕГУЛИРОВКИ ПЕТЕЛЬ:

1. Ослабить шурупы 1, что дает возможность перемещать дверь вверх-вниз
2. Ослабить винт 2, что дает возможность перемещать дверь вперед-назад
3. Ослабить винт 3, что дает возможность перемещать дверь вправо-влево
4. После установки двери в нужном положении винт 2 закручивается до упора.

**Схема навески шкафа**  
Шкаф с подвеской

Планка      Стена

Каждая подвеска выдерживает нагрузку в 50 кг.

# ШКАФ СТОЛ КУХОННЫЙ 400

## из набора для кухни



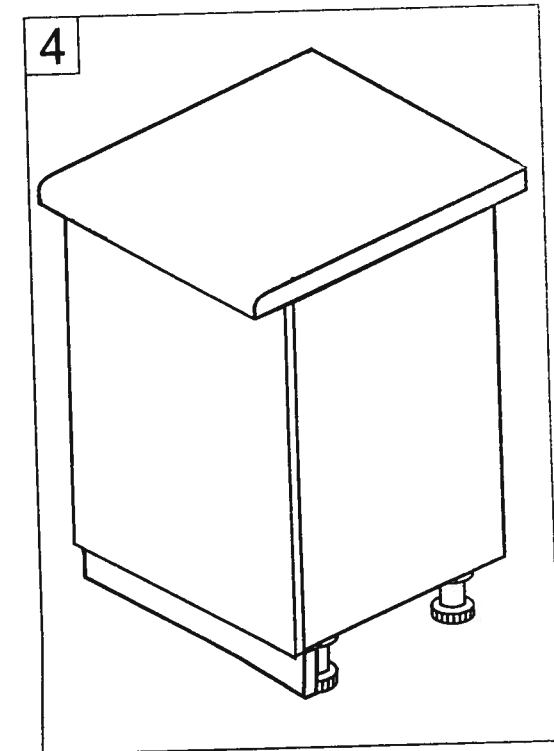
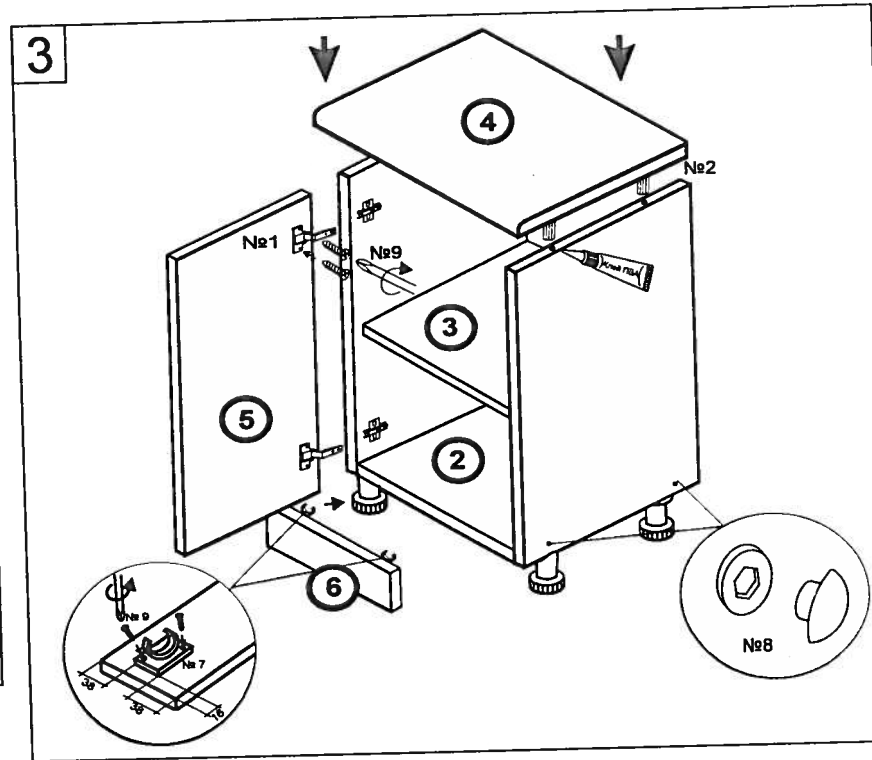
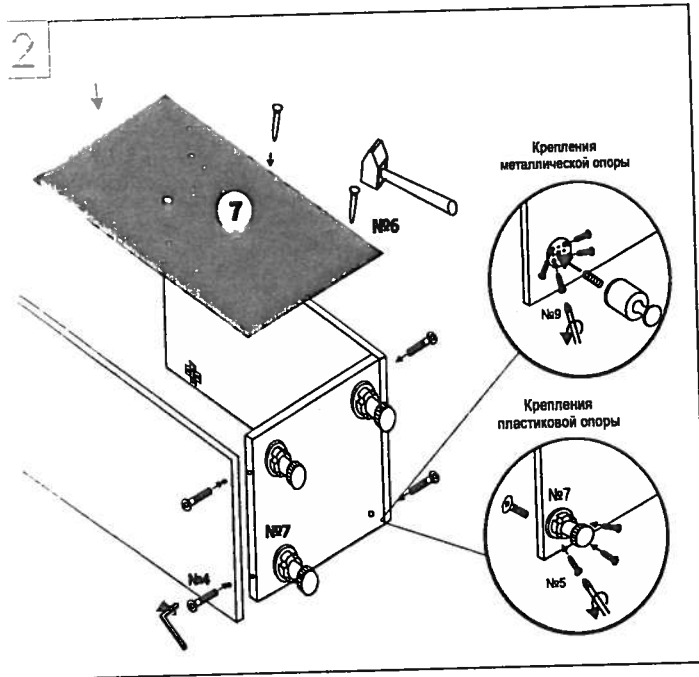
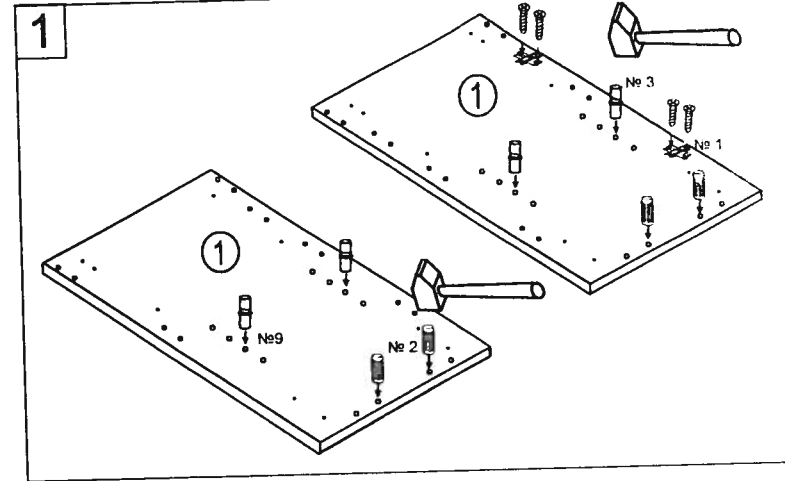
ЗАО "БОРОВИЧИ-МЕБЕЛЬ"  
Новгородская обл., г.Боровичи, ул.С.Перовской,32  
тел./факс (81664) 2-11-64, www.bormebel.com

### Комплектовочная ведомость

№ дет.	Наименование	Количество
1	Стенка боковая	2
2	Стенка горизонт.	1
3	Полка	1
4	Столешница	1
5	Фасад	1
6	Царга	1
7	Стенка задняя (ДВП)	1

### Комплектовочная ведомость фурнитуры

1	Петля 90°	2	Шкант	3	Полкодержатель	4	Винт-стяжка	5	Саморез 4x20
	2 шт.	8 шт.	4 шт.	4 шт.	4 шт.	12 шт.			
6	Гвоздь 2x25	7	Комплект опор	8	Заглушка	9	Саморез 4x16		
	20 шт.	1 комплект	4 шт.	16 шт.					



# ШКАФ НАСТЕННЫЙ 800 из набора для кухни

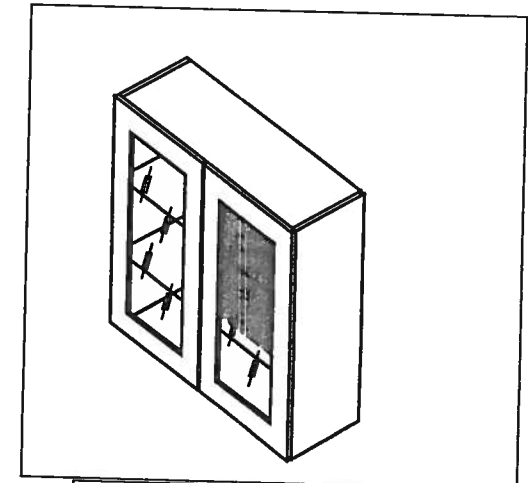
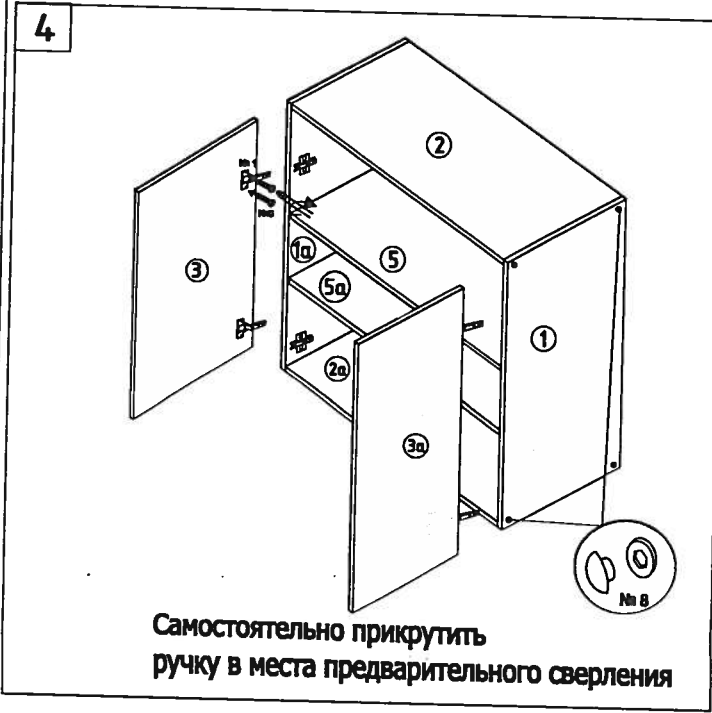
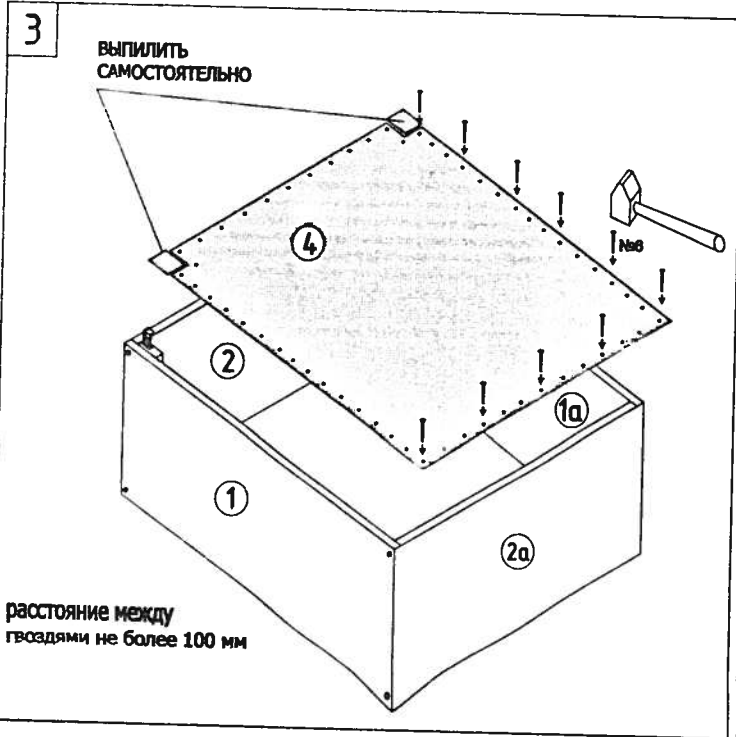
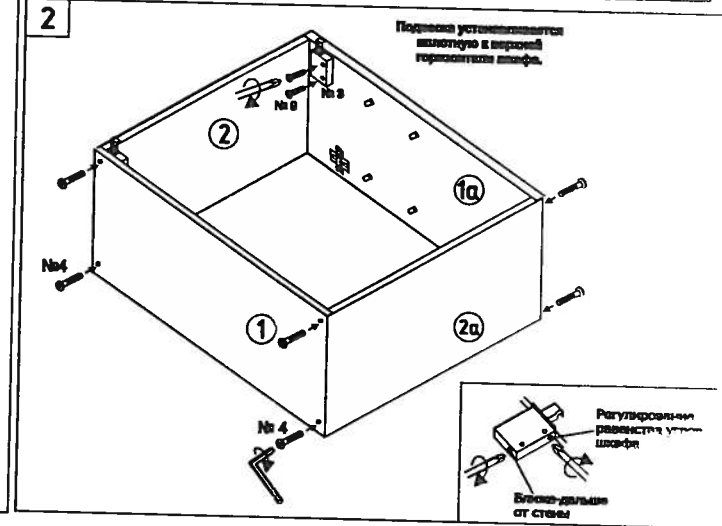
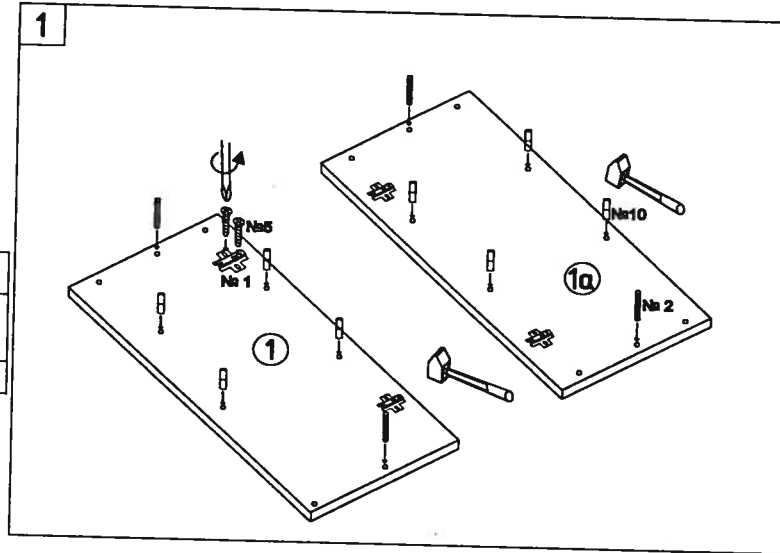
## Ведомость деталей

№ по схеме	Наименование	Кол-во
1, 1а	Стенка боковая	2
2, 2а	Стенка горизонтальная	2
3, 3а	Фасад	2
4	Стенка задняя (ДВП)	1
5,5а	Полка	2

## Комплектовочная ведомость фурнитуры

1	2	3	4	5	6
Петля 90°	Шкант	Подвеска	Винт-стяжка	Саморез 4x16	Гвоздь 2x25
4 шт.	4 шт.	2 шт.	8 шт. Клещи пассир	16 шт.	25 шт.
7	8	9	10		
Планка к подвеске	Заглушка	Саморез 4x30	Полкодержатель		
2 шт.	8 шт.	4 шт.	8 шт.		

**ЗАО "БОРОВИЧИ-МЕБЕЛЬ"**  
Новгородская обл., г.Боровичи, ул.С.Перовской,32  
тел./факс (81664) 2-11-64, www.bornebel.com



**Схема навески шкафа**  
Шкаф с подвеской

Планка      Стена

Каждая подвеска выдерживает нагрузку в 50 кг.

# ШКАФ СТОЛ КУХОННЫЙ 800 С ЯЩИКОМ из набора для кухни

## Комплектовочная ведомость фурнитуры

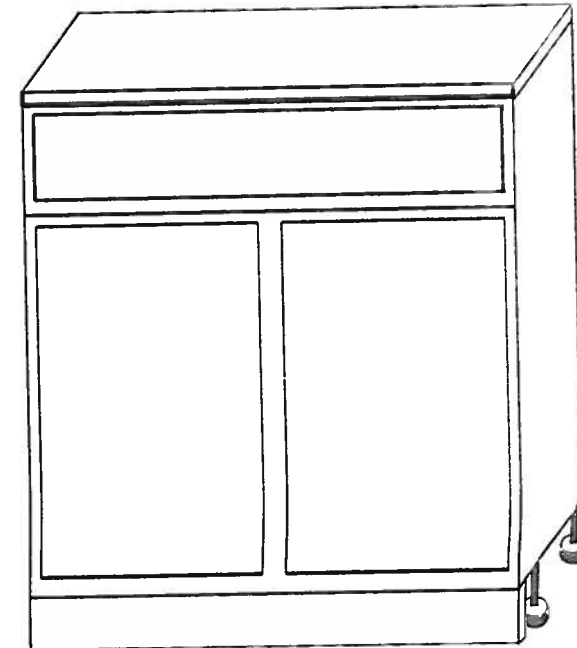
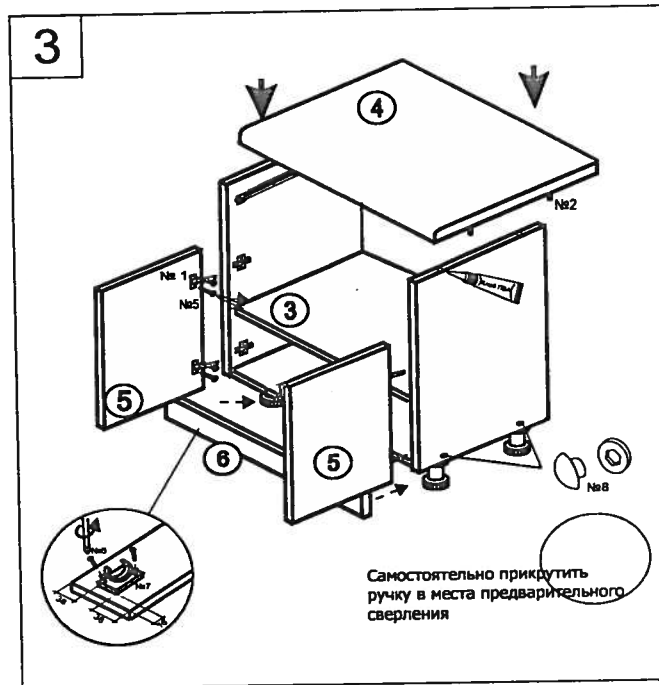
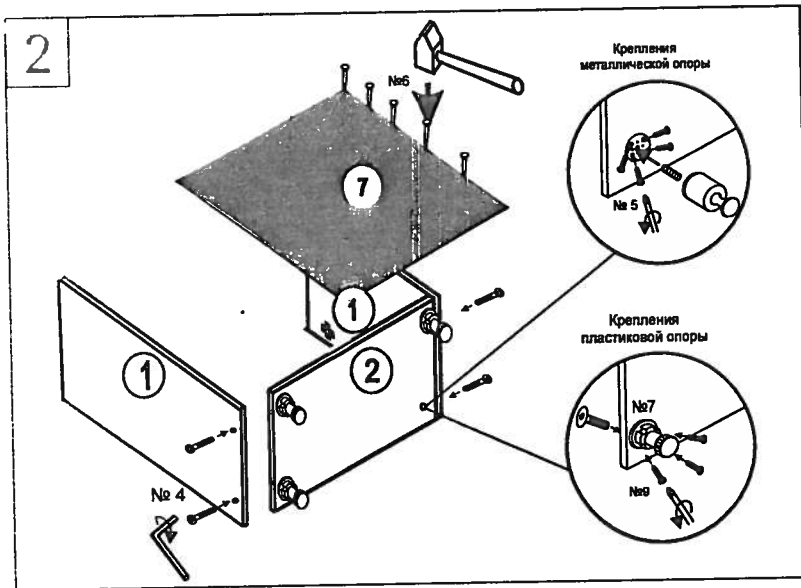
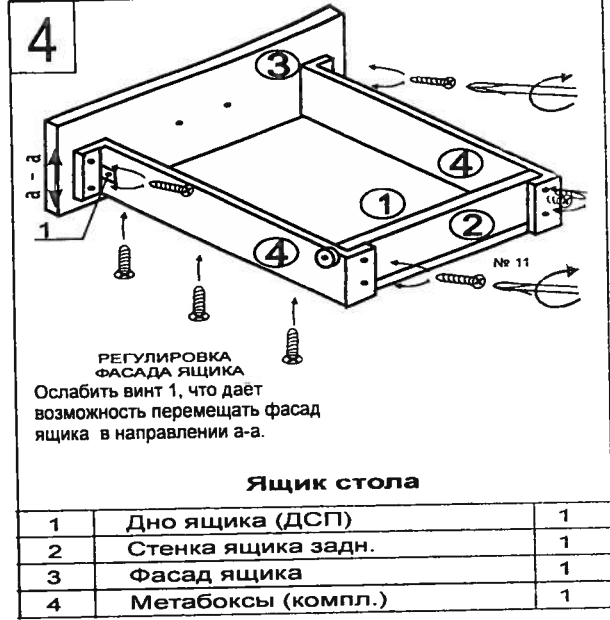
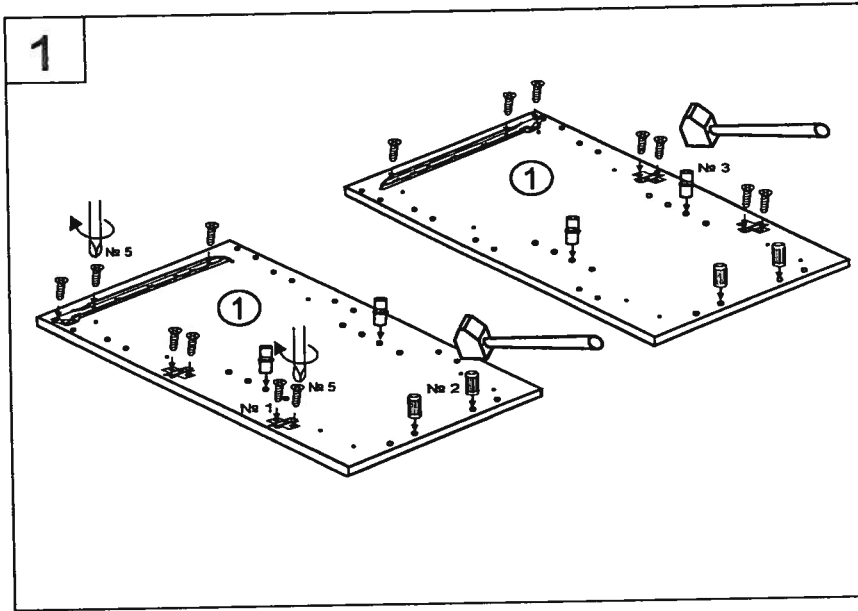
1	Пята 90°	2	Шкант	3	Поддержатель	4	Винт-стяжка	5	Саморез 4x16
	4 шт.	8 шт.	4 шт.	4 шт.	4 шт.	46 шт.			
6	Гвоздь 2x25	7	Комплект опор	8	Заглушка	9	Саморез 4x20		
	2 шт.	1 комплект	4 шт.	12 шт.					

## Ведомость деталей

№ по схеме	Наименование	Кол-во
1	Стенка боковая	2
2	Стенка горизонтальная	1
3	Полка	1
4	Столешница	1
5	Фасад	2
6	Царга	1
7	Стенка задняя (ДВП)	1



ЗАО "БОРОВИЧИ-МЕБЕЛЬ"  
Новгородская обл., г.Боровичи, ул.С.Перовской,32  
тел./факс (81664) 2-11-64, www.bormebel.com



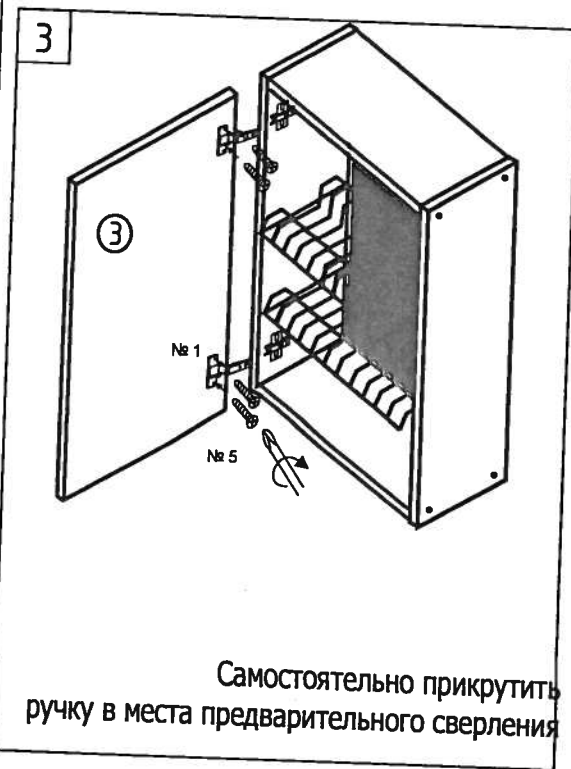
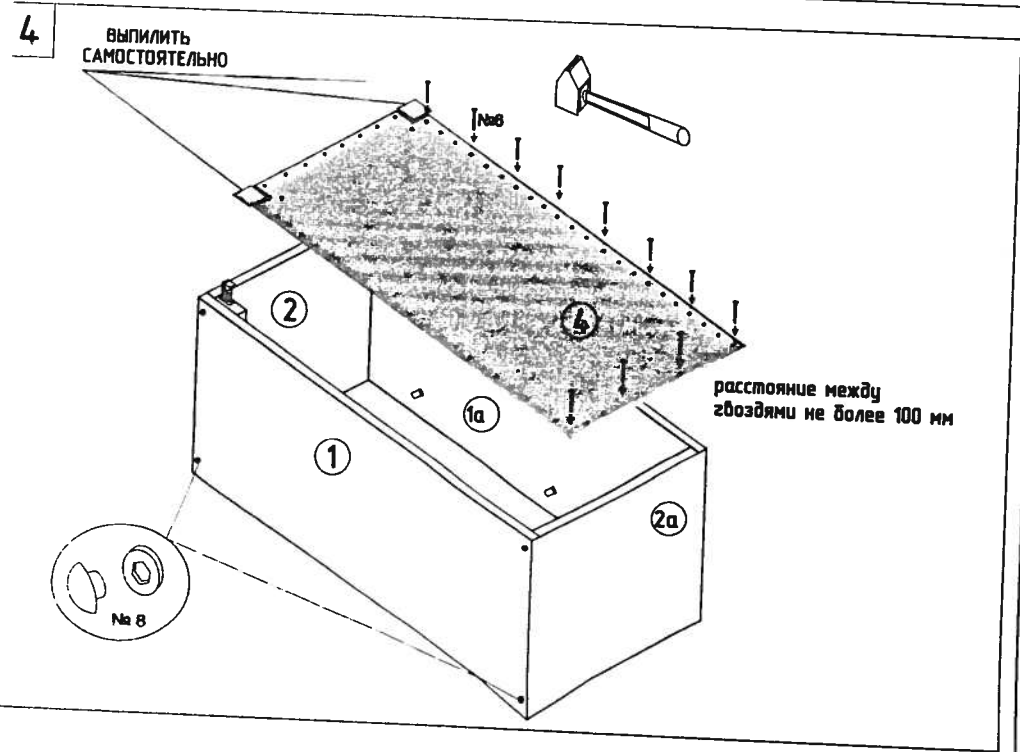
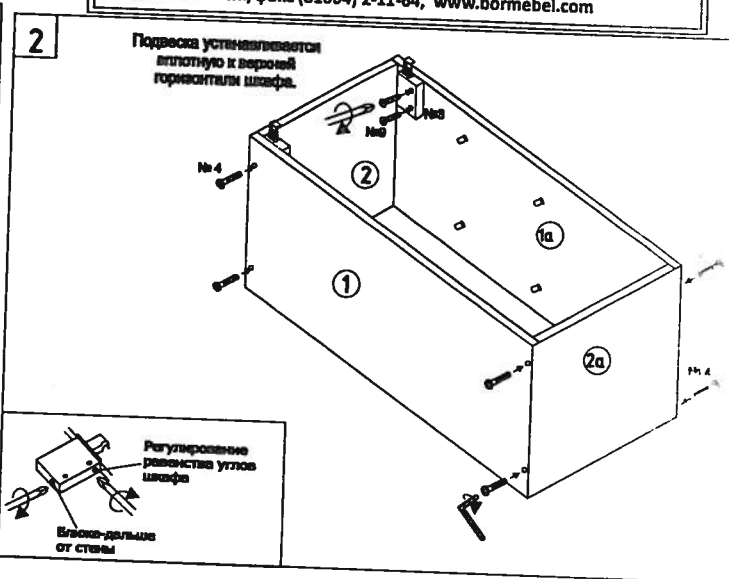
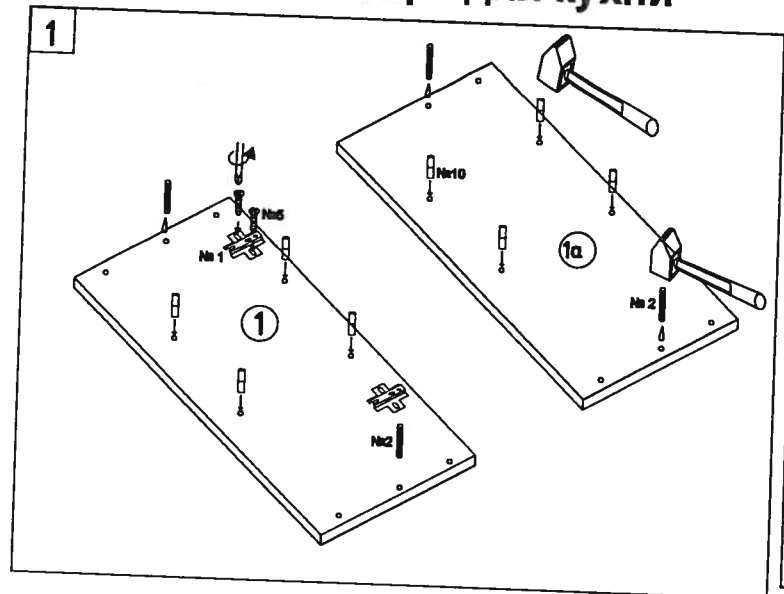
# ШКАФ НАСТЕННЫЙ 500 из набора для кухни

**ЗАО "БОРОВИЧИ-МЕБЕЛЬ"**  
Новгородская обл., г.Боровичи, ул.С.Перовской,32  
тел./факс (81664) 2-11-64, www.bormebel.com

№ по схеме	Наименование	Кол-во
1, 1а	Стенка боковая	2
2, 2а	Стенка горизонтальная	2
3	Фасад	1
4	Стенка задняя (ДВП)	1

## Комплектовочная ведомость фурнитуры

Петли 90°	2	Шкант	3	Подвеска	4	Винт-стяжка	5	Саморез 4x18	6	Гвоздь 2x25
2 шт.		4 шт.		2 шт.	8 шт.		8 шт.		25 шт.	
Планка и подвеска	8	Заглушка	9	Саморез 4x30	10	Винт-стяжка				
2 шт.		8 шт.		4 шт.	8 шт.					



# ШКАФ ПОД МОЙКУ из набора для кухни



ЗАО "БОРОВИЧИ-МЕБЕЛЬ"  
Новгородская обл., г.Боровичи, ул.С.Перовской,32  
тел./факс (81664) 2-11-64, www.bormebel.com

## Комплектовочная ведомость фурнитуры

1	Патил 50°	2	Шкант	3	Уголок кр. мойки	4	Винт-стяжка	5	Саморез 4x16
	2 шт.	8 шт.	4 шт.	4 шт.	17 шт.				
6	Гвоздь 2x25	7	Комплект опор	8	Заглушка	9	Саморез 4x20		
	4 шт.	1 комплект	4 шт.	12 шт.					

№ по схеме	Наименование	Кол-во
1	Стенка боковая	2
2	Стенка горизонтальная	1
3	Фасад	1
4	Царга	2
5	Стенка задняя (ДВП)	1

