



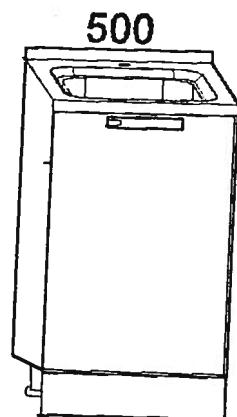
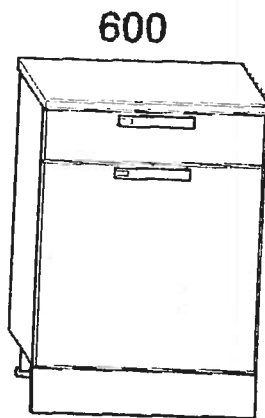
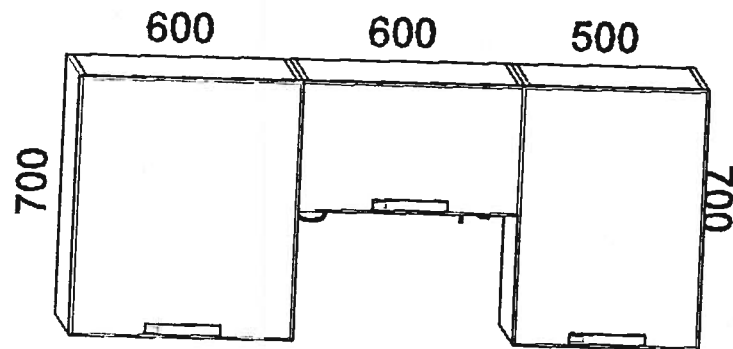
ЗАО "БОРОВИЧИ-МЕБЕЛЬ"

Новгородская обл., г.Боровичи, ул.С.Перовской,32
тел./факс (81664) 2-11-64, www.bormebel.com

Кухонный гарнитур
"Трапеза"Престиж 1700
Симпл

Пластик 192 мм	6 ШТ
Хетик 192 мм	6 ШТ
Гнутая 192 мм	6 ШТ

Инструкция по сборке



**КОМПЛЕКТОВОЧНАЯ ВЕДОМОСТЬ
ФУРНИТУРЫ НА НАБОР**

№ дет.	Наименование	Ед.изм.	Кол-во
1	Петля 90°		
2	Подвеска	шт.	10
3	Планка к подвеске	шт.	6
4	Комплект опор	шт.	6
5	Полкодержатель	шт.	2
6	Шкант	шт.	16
7	Винт-стяжка + ключ	шт.	28
8	Заглушка	шт.	32
9	Уголок крепления мойки	шт.	20
10	Саморез 4x16	шт.	4
11	Гвоздь 2x25	шт.	72
12	Ручка	шт.	12
13	Метабоксы	шт.	6
14	Саморез 4x30	компл.	1
		шт.	12

СОСТАВ НАБОРА

№ по схеме	Наименование	Кол-во
1	Шкаф навесной	1
2	Шкаф навесной	1
3	Шкаф навесной	1
4	Шкаф-стол	1
5	Шкаф под мойку	1



ЗАО "БОРОВИЧИ-МЕБЕЛЬ"

Новгородская обл., г.Боровичи, ул.С.Перовской,32
тел./факс (81664) 2-11-64, www.bormebel.com

УСЛОВИЯ ГАРАНТИИ.

Гарантийный срок эксплуатации корпусной мебели - 24 месяца со дня продажи .

1. Настоящая гарантия действительна при соблюдении следующих условий :

* Наличие оригинала квитанции о покупке, содержащей дату покупки;

* ЗАО "Боровичи-Мебель" оставляет за собой право отказа в гарантийном ремонте, если не будут представлены вышеуказанные документы или если информация в них будет неполной и неразборчивой. Гарантия недействительна также, если наименование и артикул на изделии удалён, стёрт, изменён или неразборчив.

2. Настоящая Гарантия не распространяется на периодическое обслуживание и ремонт или замену деталей в связи с их естественным износом.

3. Изделие снимается с гарантийного обслуживания в следующих случаях:

- * наличие механических повреждений;
- * ущерб в результате несоблюдения потребителем правил эксплуатации, использования изделия не по назначению;
- * ущерб в результате умышленных или ошибочных действий потребителя;
- * ущерб или утеря изделия вследствие обстоятельств непреодолимой силы (стихия, пожар, молния и т.п.), несчастных случаев и т.п.;
- * ущерб, вызванный попаданием на изделия посторонних предметов, жидкостей;
- * ущерб в результате внесения изменений в конструкцию изделия;
- * ущерб в результате транспортировки самовывозом.

После установки кухни по необходимости снимите с фасадов защитную пленку

ПРАВИЛА ХРАНЕНИЯ, УХОДА И ЭКСПЛУАТАЦИИ МЕБЕЛИ

Для сохранения мебели в течении длительного времени необходимо соблюдать следующие правила:

- * Мебель должна храниться и эксплуатироваться в сухих и тёплых помещениях, имеющих отопление и вентиляцию, при температуре не ниже + 5 С и не выше + 40 С при относительной влажности воздуха 60 - 65 %.
 - * Беречь поверхность мебели от механических повреждений.
 - * При сборке изделий **ОБЯЗАТЕЛЬНО ЗАПОЛНИТЬ ГЕРМЕТИКОМ** стыки между столешницами и между мойкой и столешницей.
 - * Во избежание набухания щитов и отклейки пластика не допускается скопление воды на поверхностях мебельных изделий.
 - * Для освежения поверхностей и снятия с них различных загрязнений применять специальные составы по уходу за мебелью.
 - * Не применять при этом эфир, ацетон, бензин и другие растворители.
 - * Следить, чтобы температура приборов или посуды, находящейся в контакте с поверхностью облицованной пластиком, не превышала + 120 С.
 - * Во избежание порчи фурнитуры (петли, ручки и др.) хранить пищевые кислоты в закрытых сосудах.
 - * Для чистки нержавеющей поверхности мойки применять стиральные порошки и чистящие средства, рекомендованные для данной поверхности и не содержащие абразивных материалов.
 - * Не пользоваться для чистки содой, шкуркой и средствами, содержащими абразивные материалы.
 - * Если расстояние между боковыми поверхностями газовой или электрической плиты и мебельного изделия меньше 25 мм., обязательно применение прокладок из теплоизоляционных материалов.
 - * навесные шкафы устанавливаются над кухонными столами на высоте не менее 525 мм от поверхности стола, которая является оптимальной с точки зрения обеспечения нормального температурного режима эксплуатации.
- Термостойкость покрытия фасадов + (60 - 65) С.

ЗАПРЕЩАЕТСЯ оставлять включенными комфорки плиты, если на них не готовится пища, во избежании порчи поверхности фасадов.

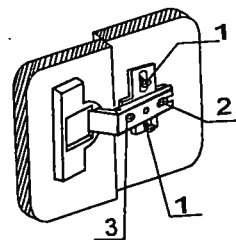
РЕКОМЕНДАЦИИ ПО СБОРКЕ

Необходимый инструмент :

- молоток;
- отвёртка;

Рекомендуется :

- установка шкантов в детали с использованием клея,



ПОРЯДОК РЕГУЛИРОВКИ ПЕТЕЛЬ :

1. Ослабить шурупы 1, что дает возможность перемещать дверь **вверх-вниз**
2. Ослабить винт 2, что дает возможность перемещать дверь **вперед-назад**
3. Ослабить винт 3, что дает возможность перемещать дверь **вправо-влево**
4. После установки двери в нужном положении, винт 2 закручивается до упора.

ШКАФ НАСТЕННЫЙ 500 из набора для кухни

ЗАО "БОРОВИЧИ-МЕБЕЛЬ"
Новгородская обл., г.Боровичи, ул.С.Перовской,32
тел./факс (81664) 2-11-64, www.bormebel.com

№ по схеме	Наименование	Кол-во
1, 1а	Стенка боковая	2
2, 2а	Стенка горизонтальная	2
3	Фасад	1
4	Стенка задняя (ДВП)	1

Комплектовочная ведомость фурнитуры

№ по схеме	2	3	4	5	6
Наименование	Шкант	Подвеска	Винт-стяжка	Саморез 4x16	Гвоздь 2x25
Кол-во	4 шт.	2 шт.	8 шт.	8 шт.	25 шт.
№ по схеме	8	9	10		
Наименование	Заглушка	Саморез 4x30	Защелка		
Кол-во	8 шт.	4 шт.	8 шт.		

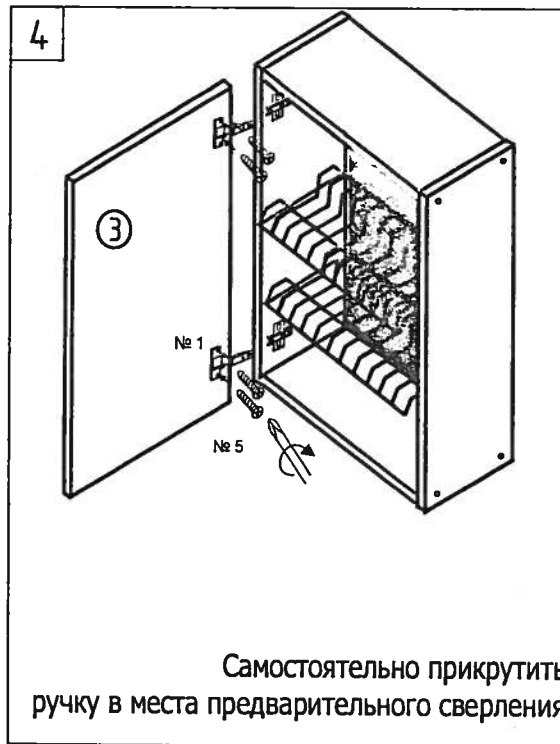
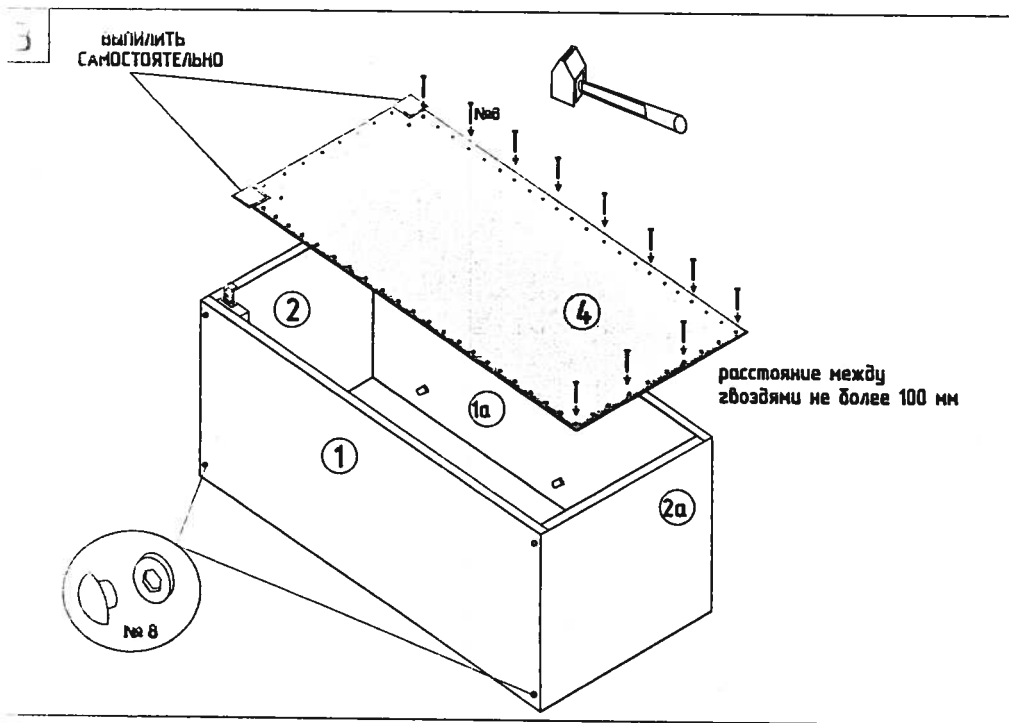
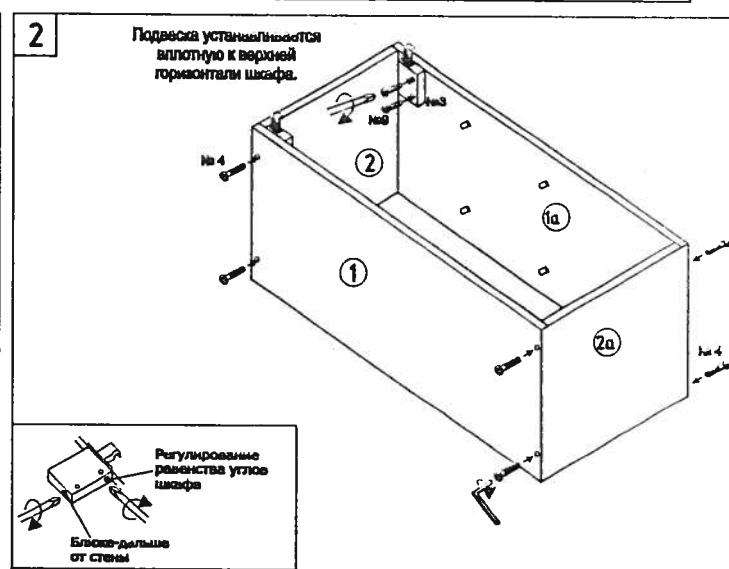
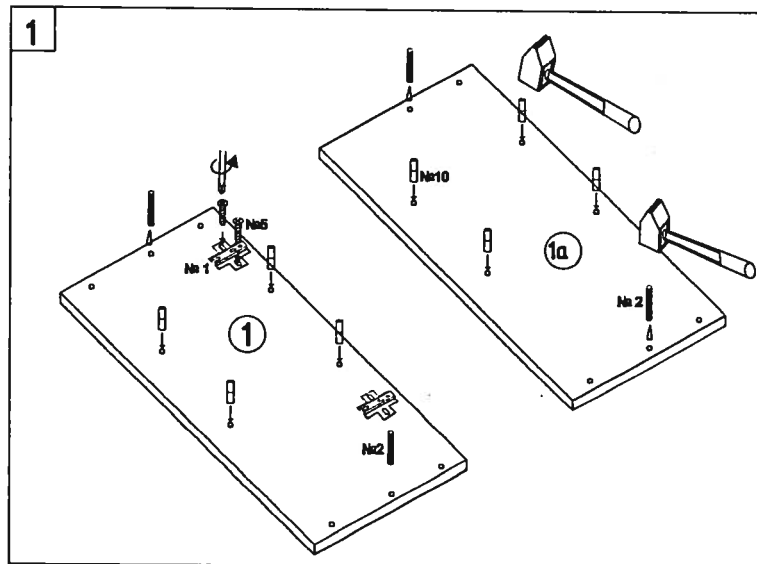
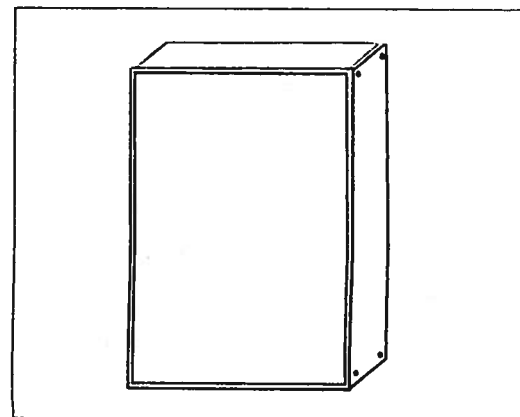


Схема навески шкафа
Шкаф с подвеской

Планка Стена

Каждая подвеска выдерживает нагрузку в 50 кг.

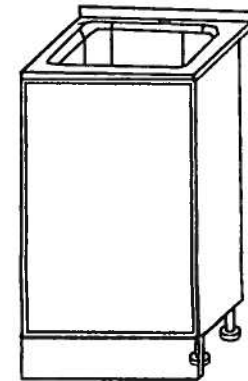
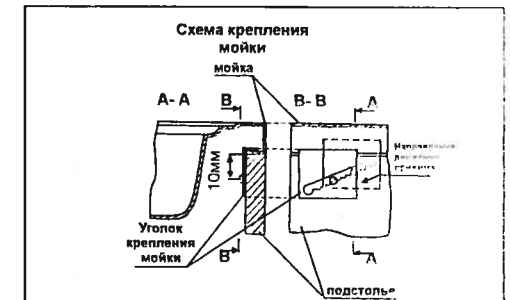
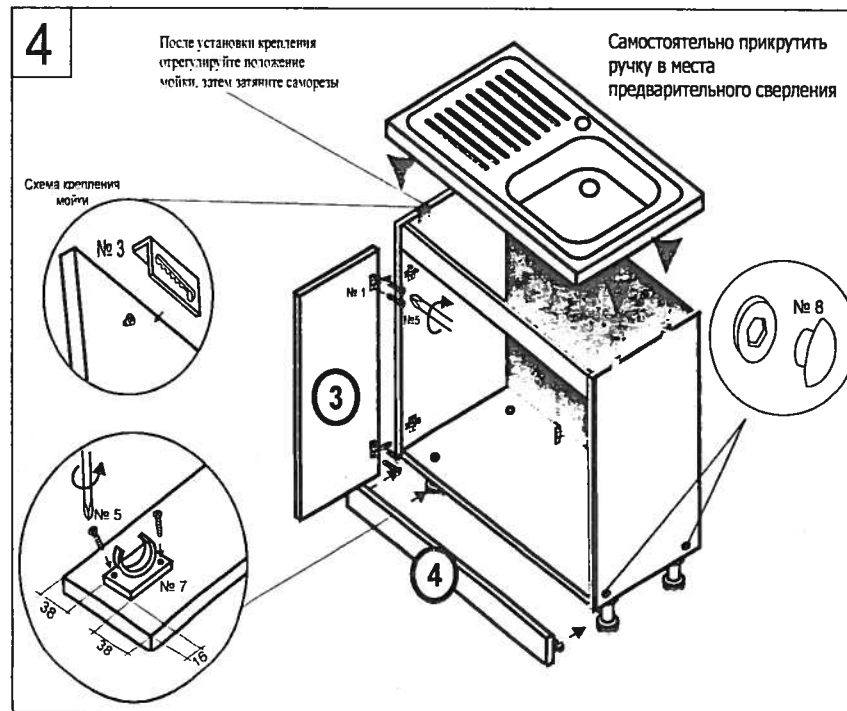
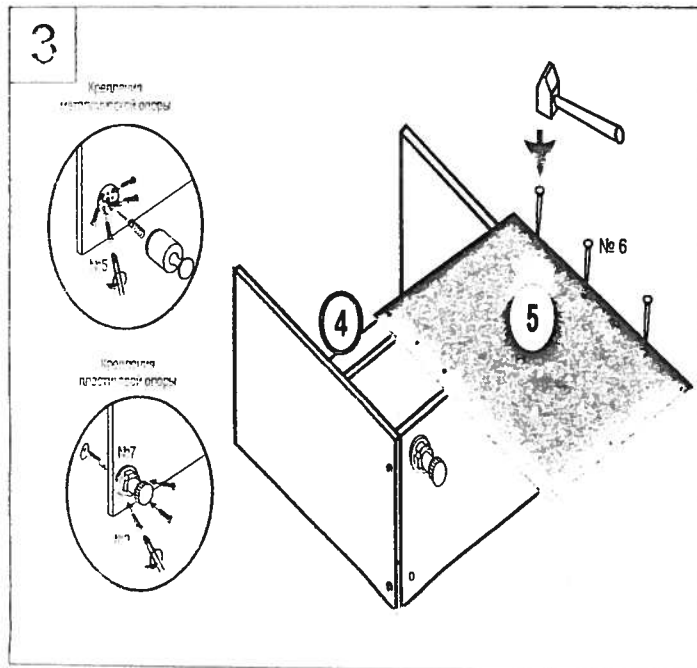
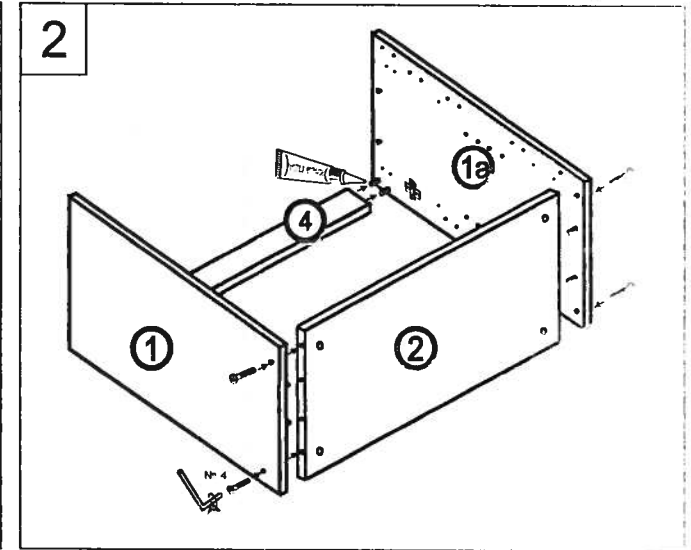
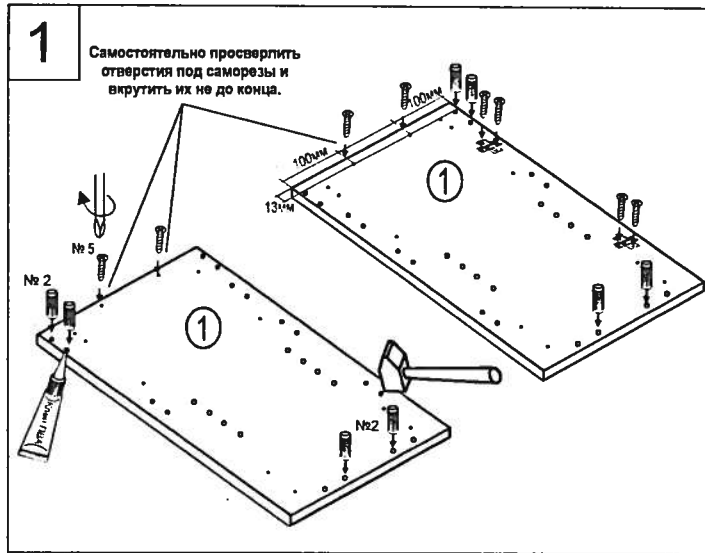


ШКАФ ПОД МОЙКУ из набора для кухни

Комплектовочная ведомость фурнитуры

1*	Петля 90°	2	Шкант	3	Уголок кр. мойки	4	Винт-стяжка	5	Саморез 4x16
	2 шт.		8 шт.		4 шт.		4 шт.		17 шт.
6	Гвоздь 2x25	7	Комплект опор	8	Заглушка	9	Саморез 4x20		
	20 шт.		1 комплект		4 шт.		12 шт.		

№ по схеме	Наименование	Кол-во
1	Стенка боковая	2
2	Стенка горизонтальная	1
3	Фасад	1
4	Царга	2
5	Стенка задняя (ДВП)	1



Ведомость деталей

№ по схеме	Наименование	Кол-во
1, 1a	Стенка боковая	2
2, 2a	Стенка горизонтальная	2
3	Фасад	1
4	Стенка задняя (ДВП)	1

Комплектовочная ведомость фурнитуры

1	Петля 55°	2	Шкант	3	Подвеска	4	Винт-шпилька	5	Саморез 4x16	6	Гвоздь 2x25
2 шт.	4 шт.	2 шт.	8 шт.	8 шт.	26 шт.						
7	Планка к подвеске	8	Заглушка	9	Саморез 4x30						
2 шт.	8 шт.	4 шт.									

Шкаф 600

из набора для кухни



ЗАО "БОРОВИЧИ-МЕБЕЛЬ"
Новгородская обл., г.Боровичи, ул.С.Перовской,37
тел./факс (81664) 2-11-64, www.bormebel.com

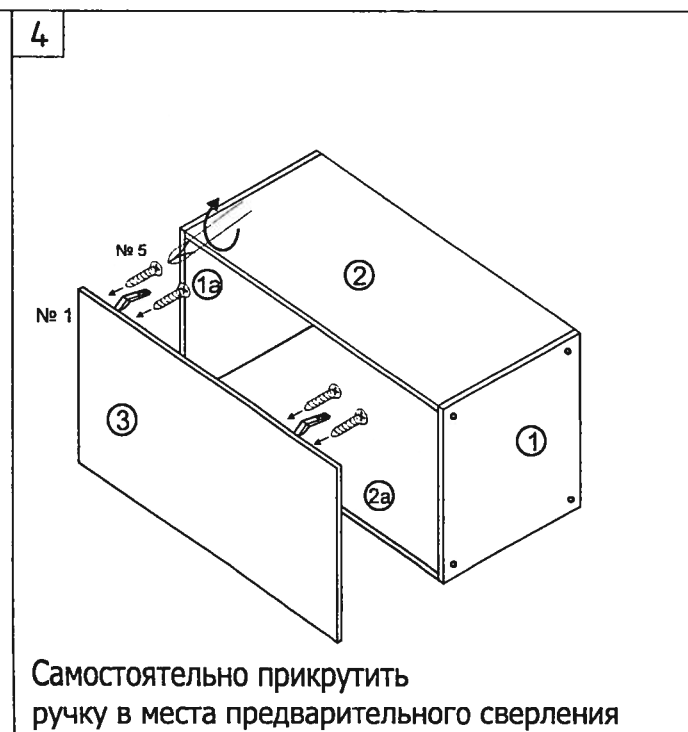
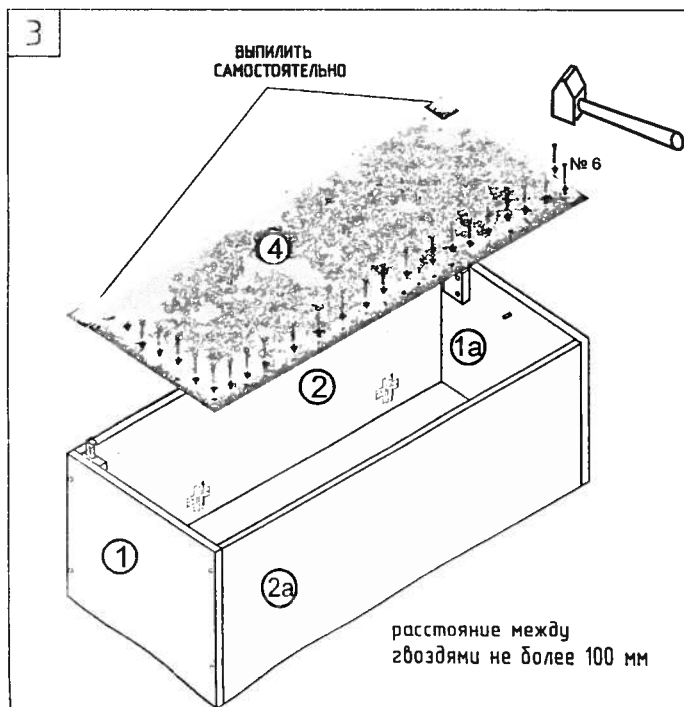
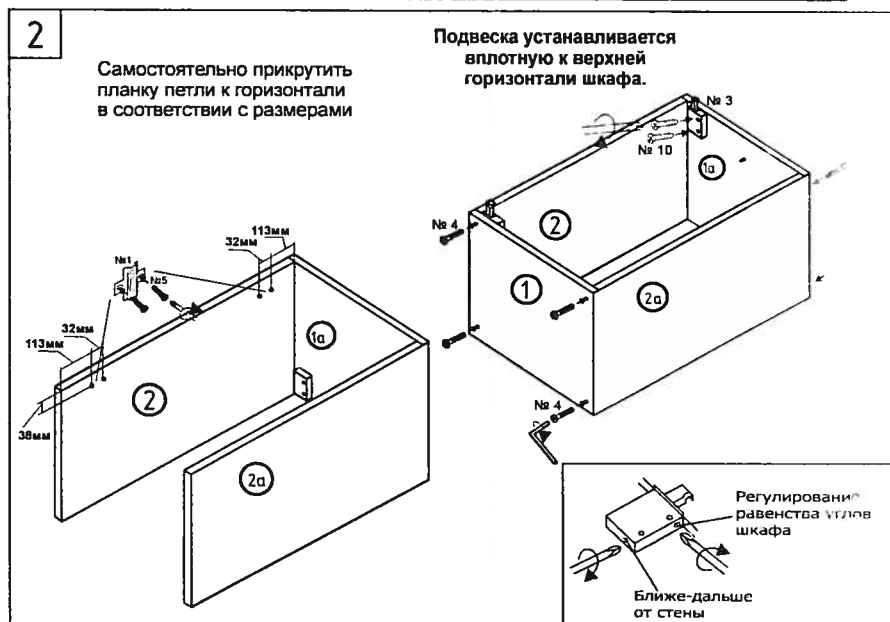
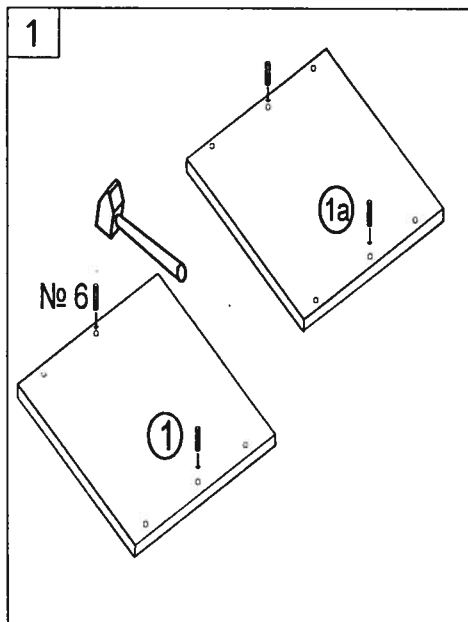
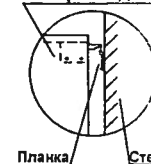
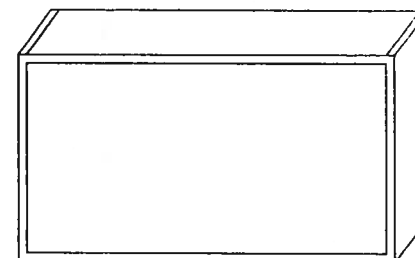


Схема навески шкафа

Шкаф с подвеской



Каждая подвеска выдерживает нагрузку в 50 кг.



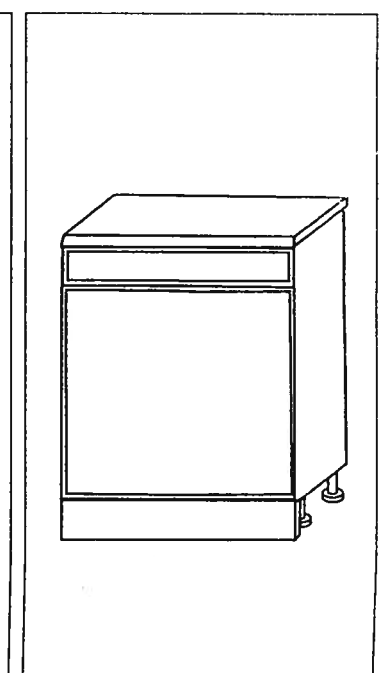
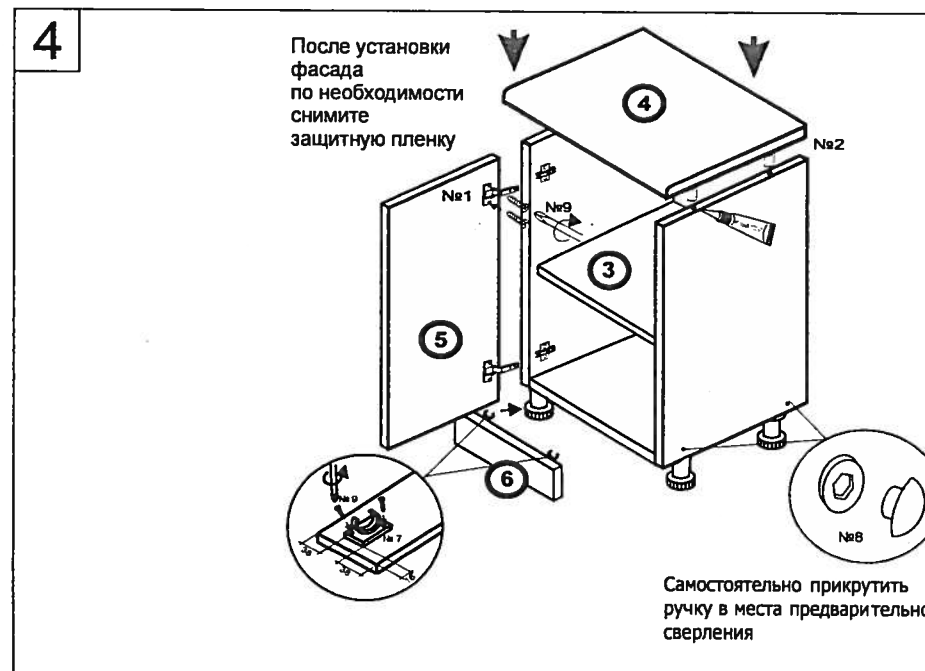
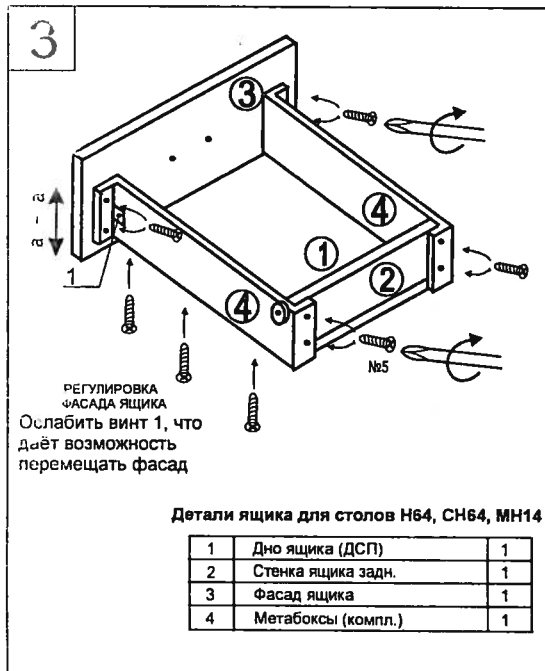
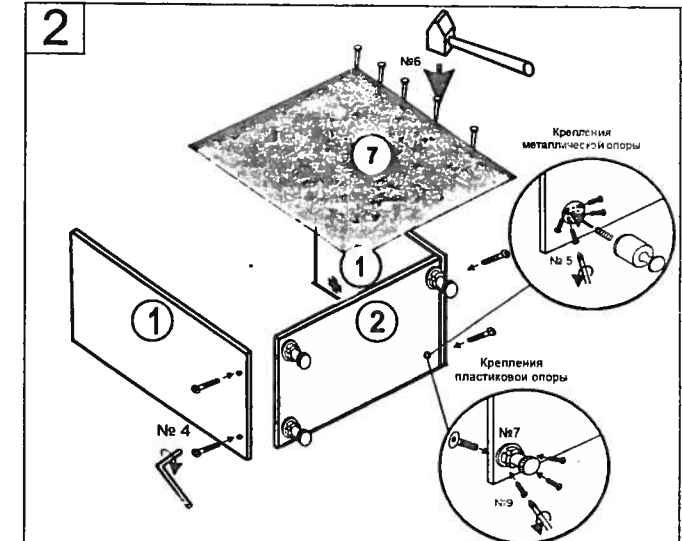
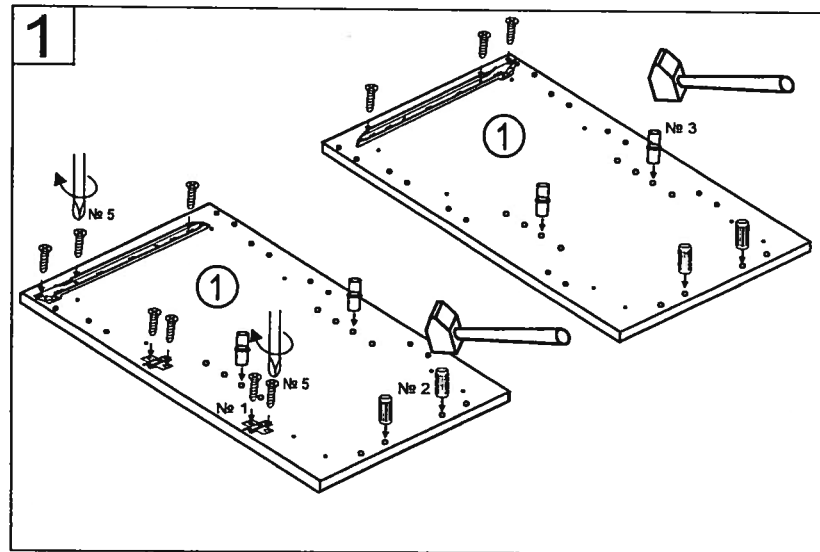
Комплектовочная ведомость

№ по схеме	Наименование	Кол-во
1	Стенка боковая	2
2	Стенка горизонтальная	1
3	Полка	1
4	Столешица	1
5	Фасад	2
6	Царга	1
7	Стенка задняя (ДВП)	1

Комплектовочная ведомость фурнитуры

1	Патлы 90°	2	Шкант	3	Полподдержатель	4	Винт-стяжка	5	Саморез 4x16
2 шт.		8 шт.		4 шт.		4 шт.	1 шт. Ключ шестигр	42 шт.	
Гвоздь 2x25	7	Комплект опор	8	Заглушка	9	Саморез 4x20			
25 шт.		1 комплект	4 шт.		12 шт.				

ШКАФ-стол 600 с ящиком из набора для кухни



Ведомость деталей

№ по схеме	Наименование	Кол-во
1, 1а	Стенка боковая	2
2, 2а	Стенка горизонтальная	2
3, 3а	Фасад	2
4	Стенка задняя (ДВП)	1
5	Полка	1

ШКАФ НАСТЕННЫЙ 600 из набора для кухни

ЗАО "БОРОВИЧИ-МЕБЕЛЬ"
Новгородская обл., г.Боровичи, ул.С.Перовской,32
тел./факс (81664) 2-11-64, www.bormebel.com

Комплектовочная ведомость фурнитуры

1	Петля 90°	2	Шкант	3	Подвеска	4	Винт-стяжка	5	Саморез 4x16	6	Гвоздь 2x25
2 шт.		4 шт.		2 шт.	8 шт.	8 шт.	26 шт.				
7	Планка к подвеске	8	Заглушка	9	Саморез 4x30	10	Полкодержатель				
2 шт.		8 шт.	4 шт.	4 шт.							

