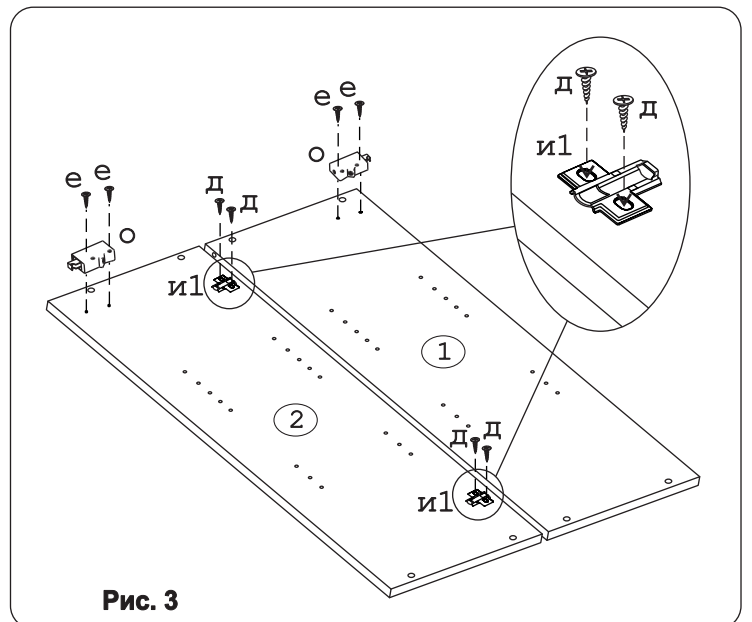
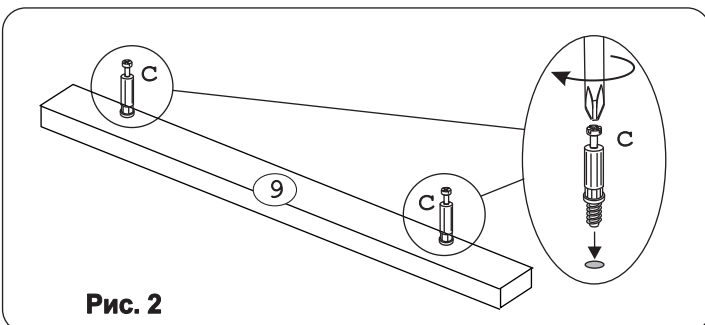
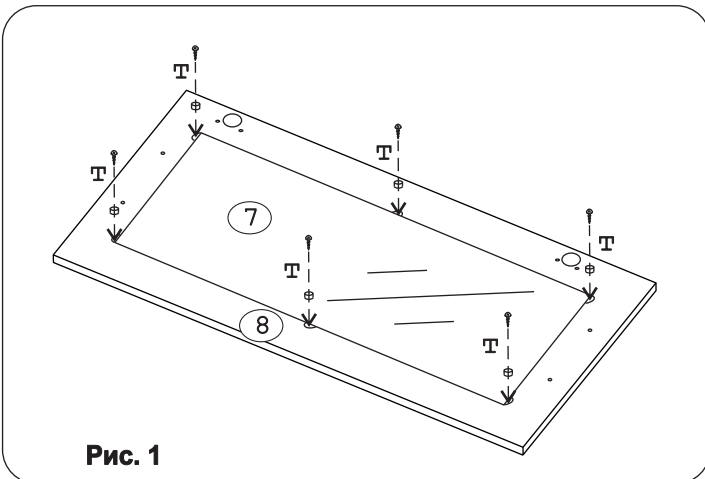
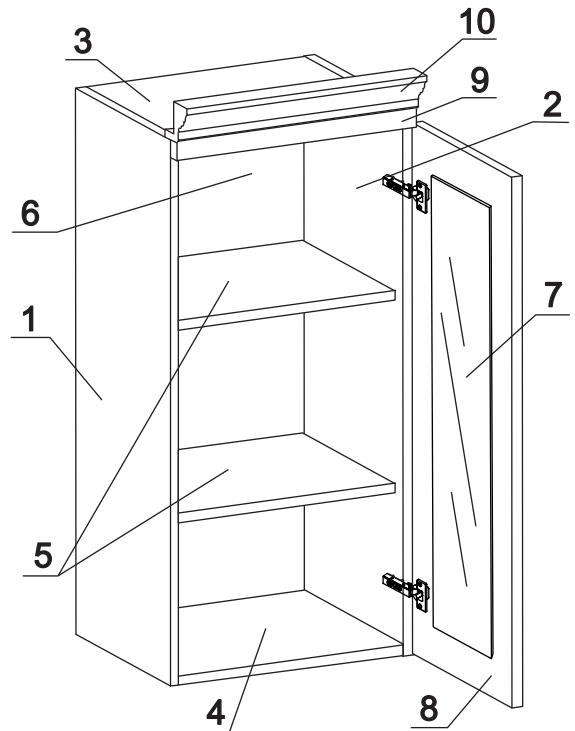


а		б		в		г		д		е		ж	
Крепеж полоса	2 шт.	Шуруп 4x16 п/сфера	2 шт.	Евровинт 50	8 шт.	Ручка Р397	1 шт.	Шуруп 4x16	8 шт.	Шуруп 4x30	4 шт.	Шуруп 3x12 п/сфера	16 шт.
з		и		к		л		м		н		о	
Демпфер	1 шт.	Петля накл. с доводчиком и с заглушкой	2 шт.	Заглушка к ев. винту	8 шт.	Загл. самокл. Д14	6 шт.	П/д "Дупло"	8 шт.	Стяжка 30 мм	3 компл.	Навес регулир.	2 шт.
п		р		с		т							
Заглушка 5 бел.	2 шт.	Эксцентрик 16	2 шт.	Дюбель 30 мм	2 шт.	Стеклодержатель	6 шт.						

Наименование деталей

1. Боковина левая	805x294	1 шт.
2. Боковина правая	805x294	1 шт.
3. Полка стац. верхняя	368x294	1 шт.
4. Полка стац. нижняя	368x293	1 шт.
5. Полка вкладная	366x276	2 шт.
6. Стенка ДВПО	800x396	1 шт.
7. Стекло ДР	670x292	1 шт.
8. Дверь унив. МДФ ДР	774x396	1 шт.
9. Фриз МДФ ДР	400x26	1 шт.
10. Карниз МДФ ДР	401x61	1 шт.



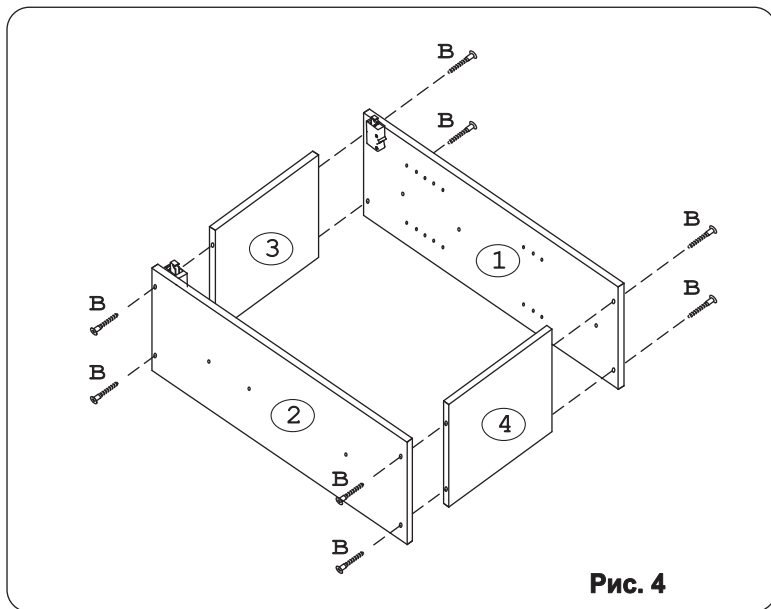


Рис. 4

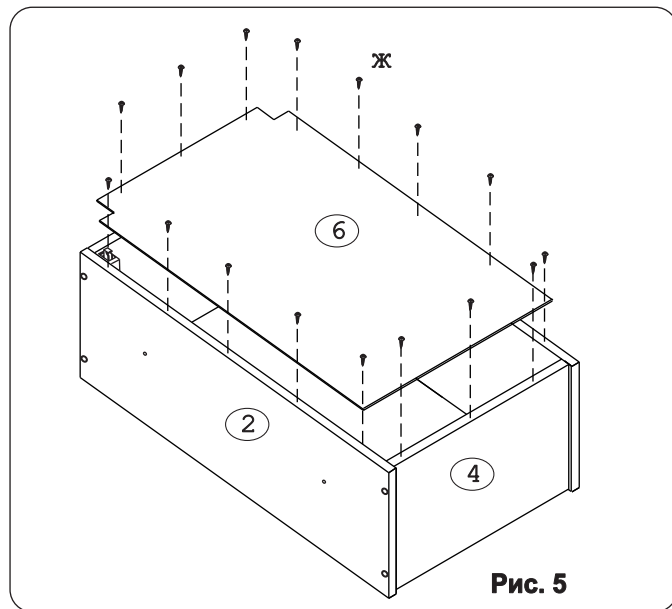


Рис. 5

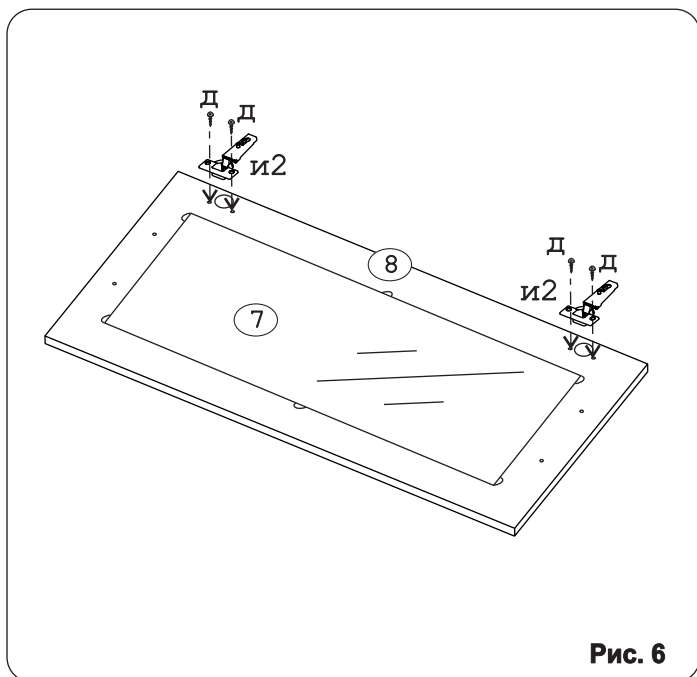


Рис. 6

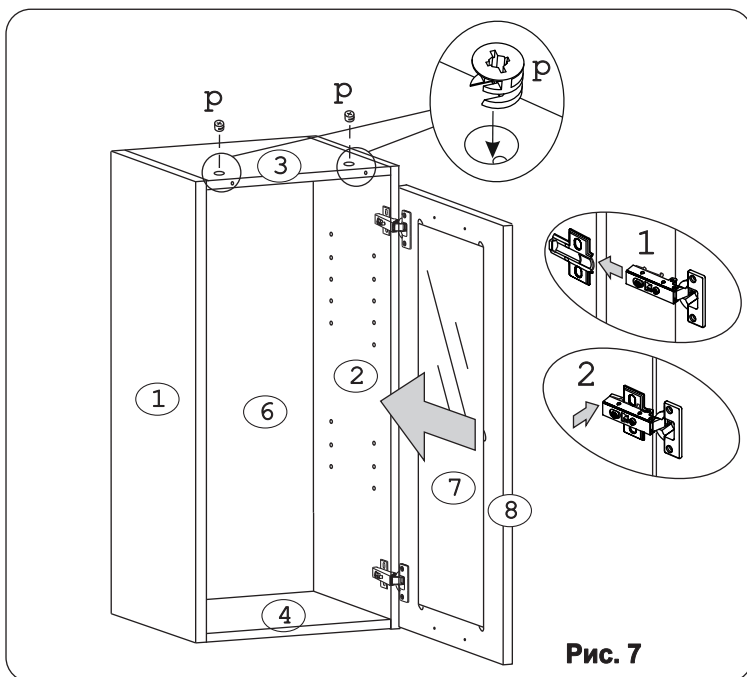


Рис. 7

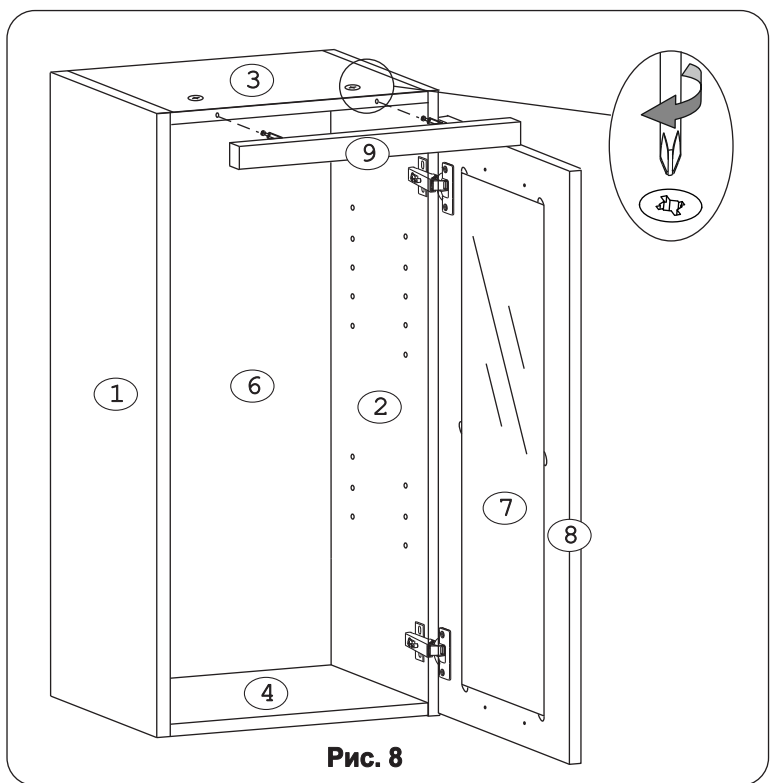


Рис. 8

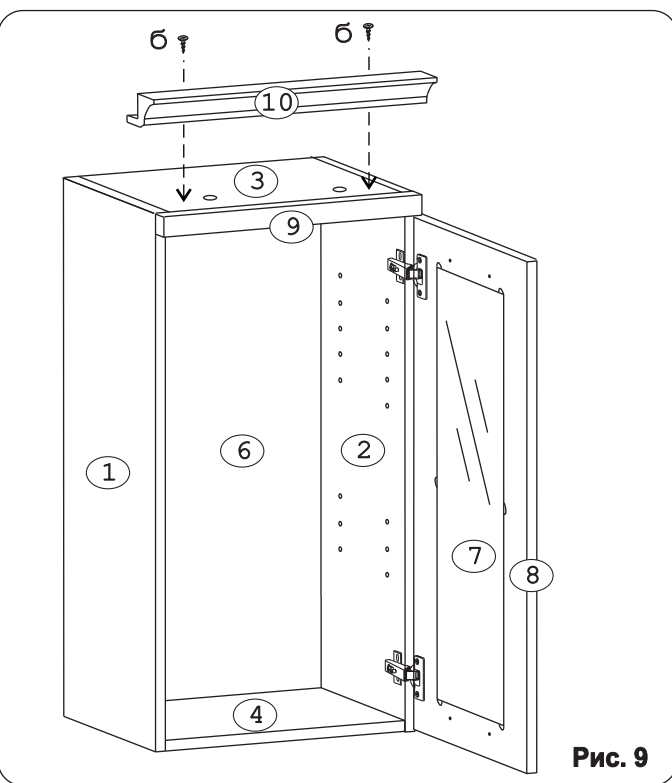


Рис. 9

Внимание! Отверстия под ручку досверлить сверлом Ø5 мм.

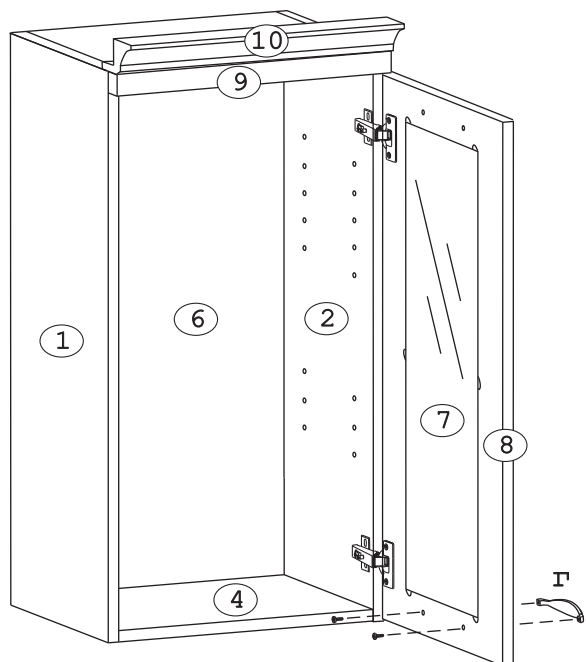


Рис. 10

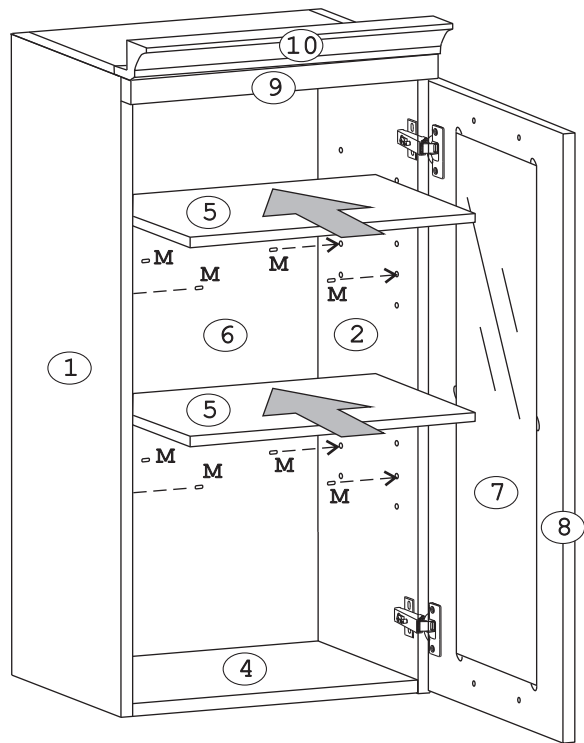


Рис. 11