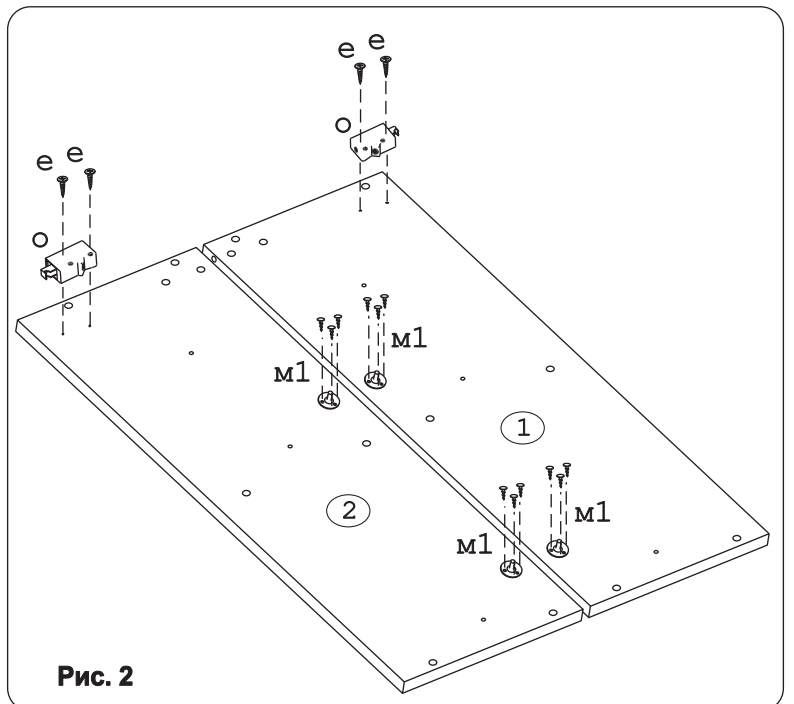
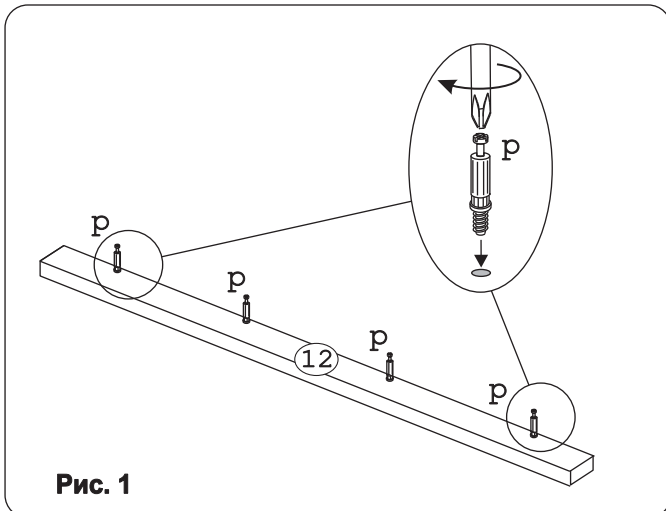
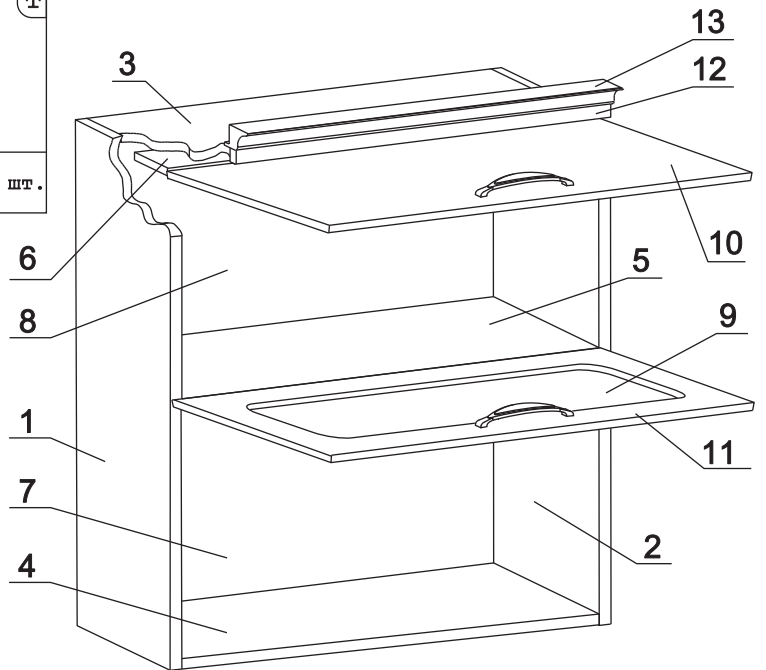


	а		б		в		г		д		е		ж
Шайба КРАВ	5 шт.	Шуруп 4x16 п/сфера	3 шт.	Евровинт 50	16 шт.	Ручка Р397	2 шт.	Шуруп 4x16	16 шт.	Шуруп 4x30	4 шт.	Шуруп 3x12 п/сфера	22 шт.
	з		и		к		л		м		н		о
Крепеж. полоса	2 шт.	Петля п/накладная с доводчиком и с заглушкой	4 шт.	Заглушка к ев. винту	16 шт.	Загл. самокл. Д14	6 шт.	Газлифт 80N	4 шт.	Стяжка 30 мм	3 компл.	Навес регулир.	2 шт.
	п		р		с		т						
Эксцентрик 16	4 шт.	Дюбель 30 мм	4 шт.	Стекло-держатель	6 шт.	Демпфер	2 шт.						

Наименование деталей

1.	Боковина левая	805x294	1 шт.
2.	Боковина правая	805x294	1 шт.
3.	Полка стац. верхняя	768x294	1 шт.
4.	Полка стац. нижняя	768x293	1 шт.
5.	Полка стац. средняя	768x293	1 шт.
6.	Планка	768x96	1 шт.
7.	Стенка ДВПО нижняя	796x387	1 шт.
8.	Стенка ДВПО верхняя	796x414	1 шт.
9.	Стекло ДР	692x282	1 шт.
10.	Дверь верхняя МДФ ДР	796x386	1 шт.
11.	Дверь нижняя МДФ ДР	796x386	1 шт.
12.	Фриз МДФ ДР	800x26	1 шт.
13.	Карниз МДФ ДР	801x61	1 шт.



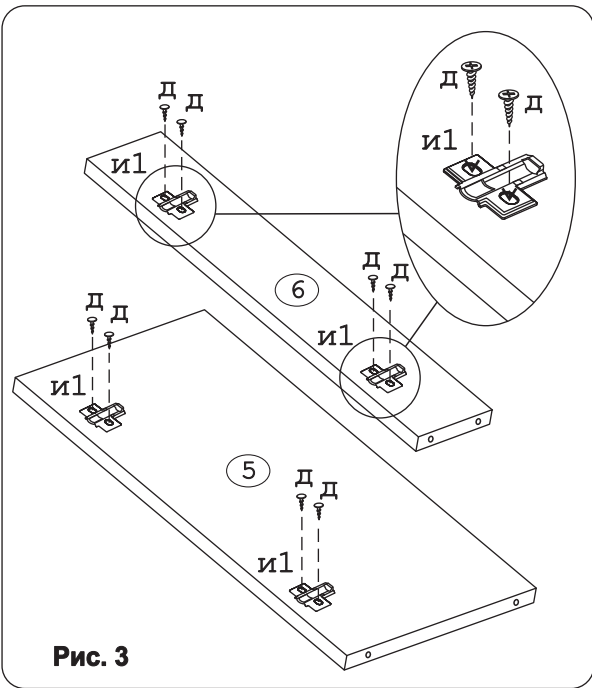


Рис. 3

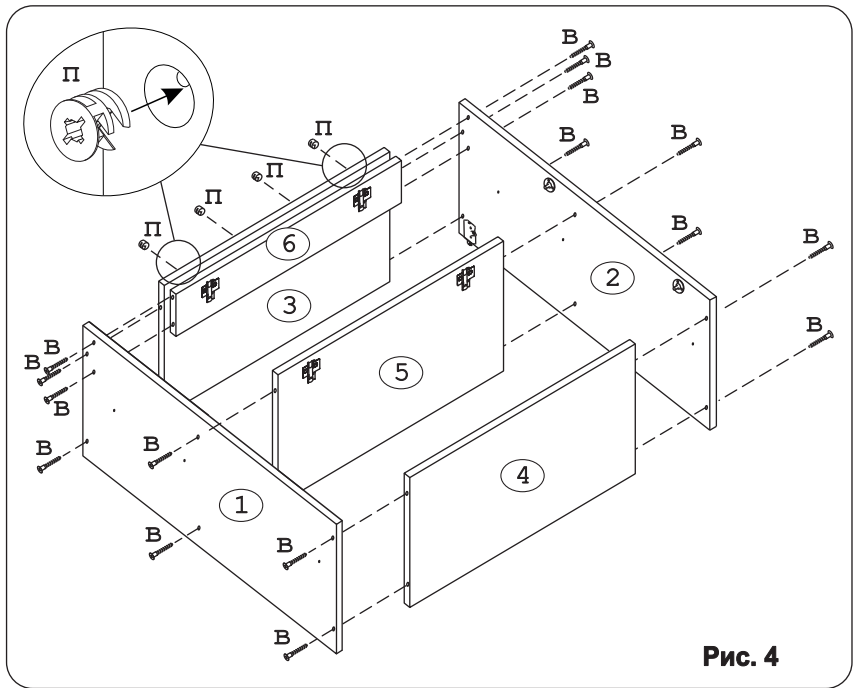


Рис. 4

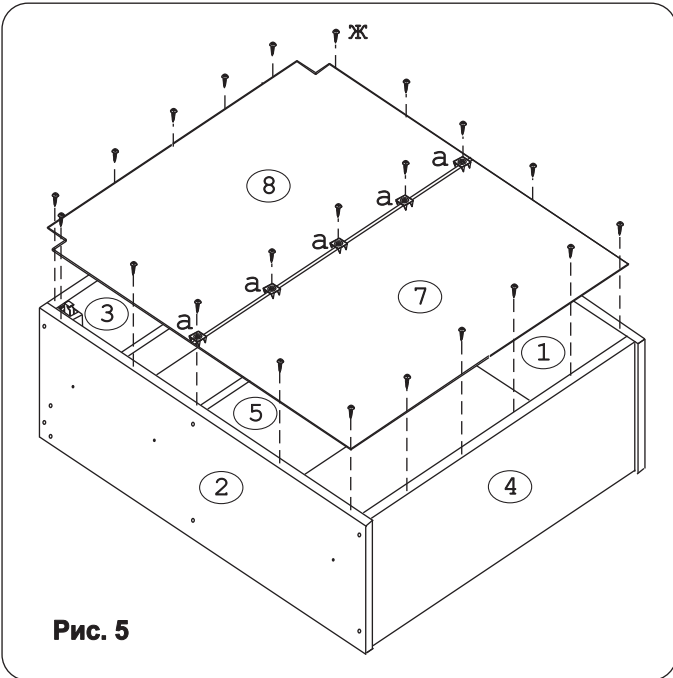


Рис. 5

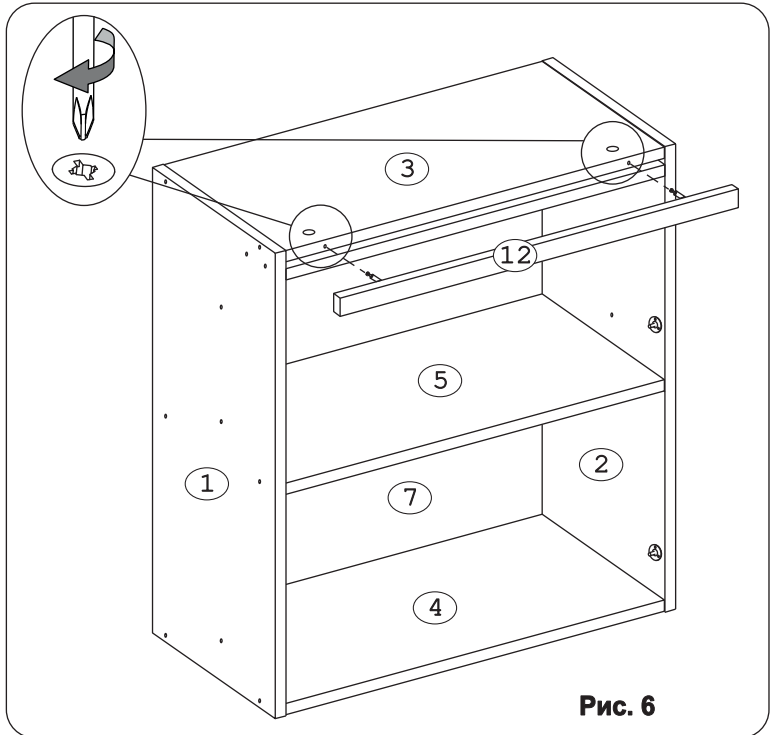


Рис. 6

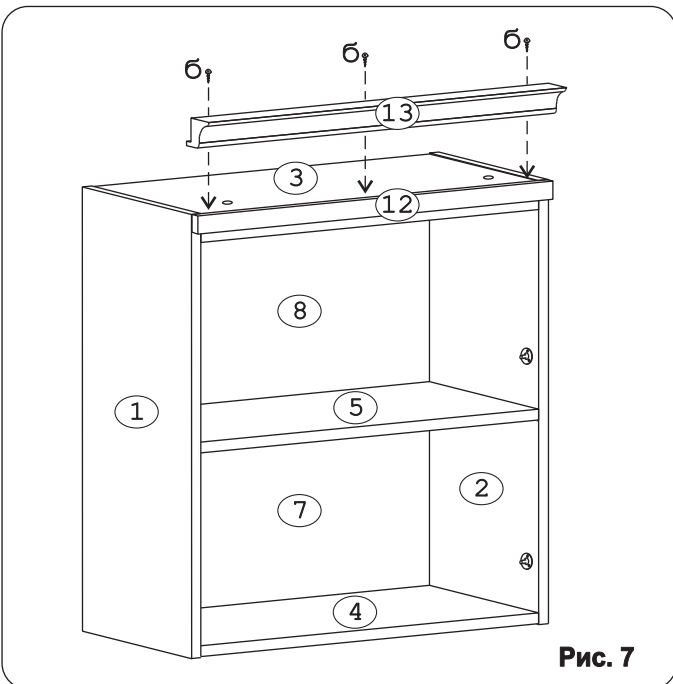


Рис. 7

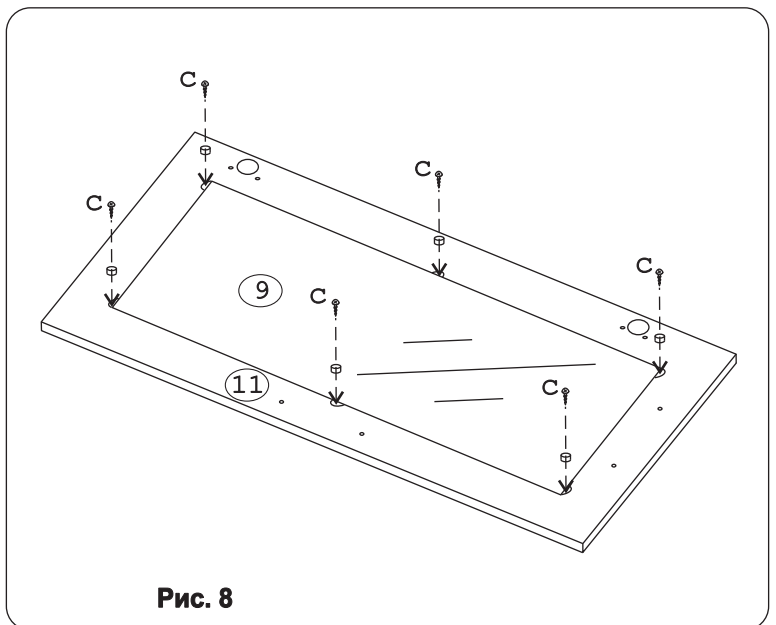


Рис. 8

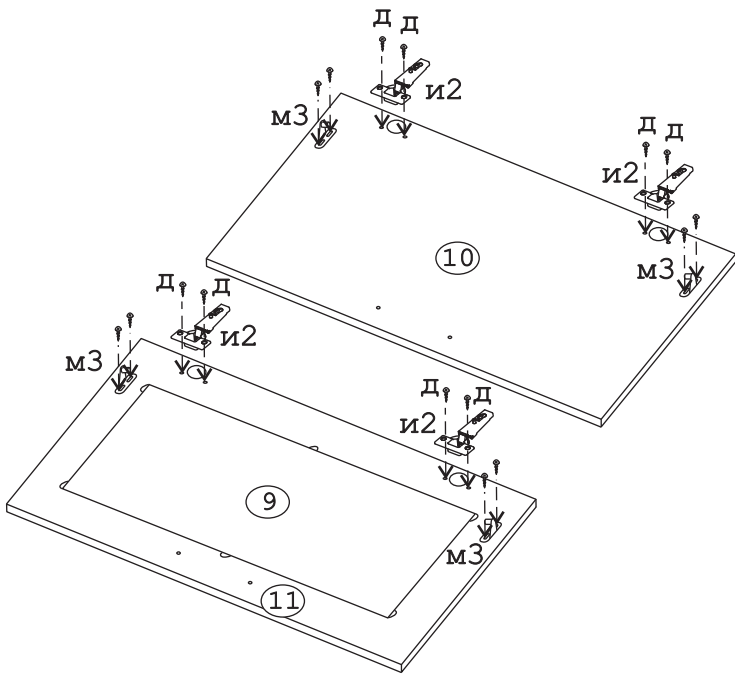


Рис. 9

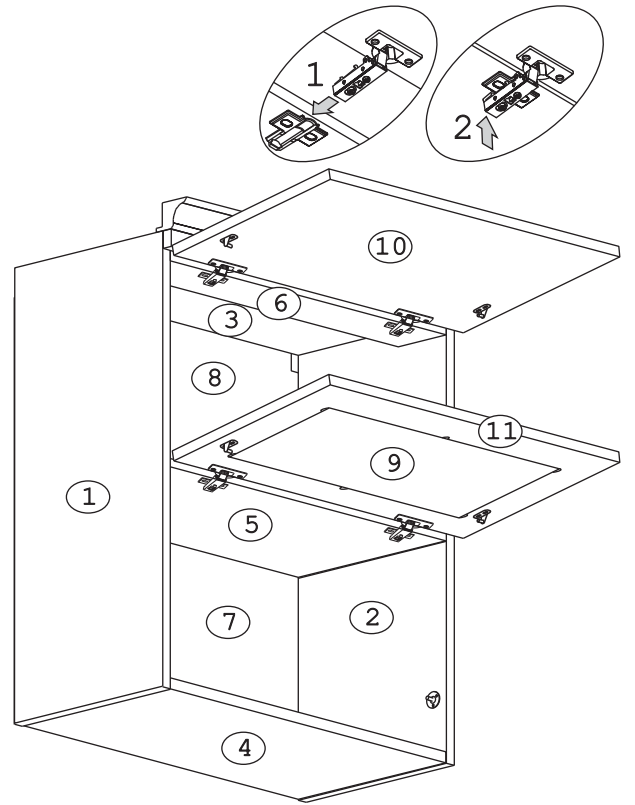


Рис. 10

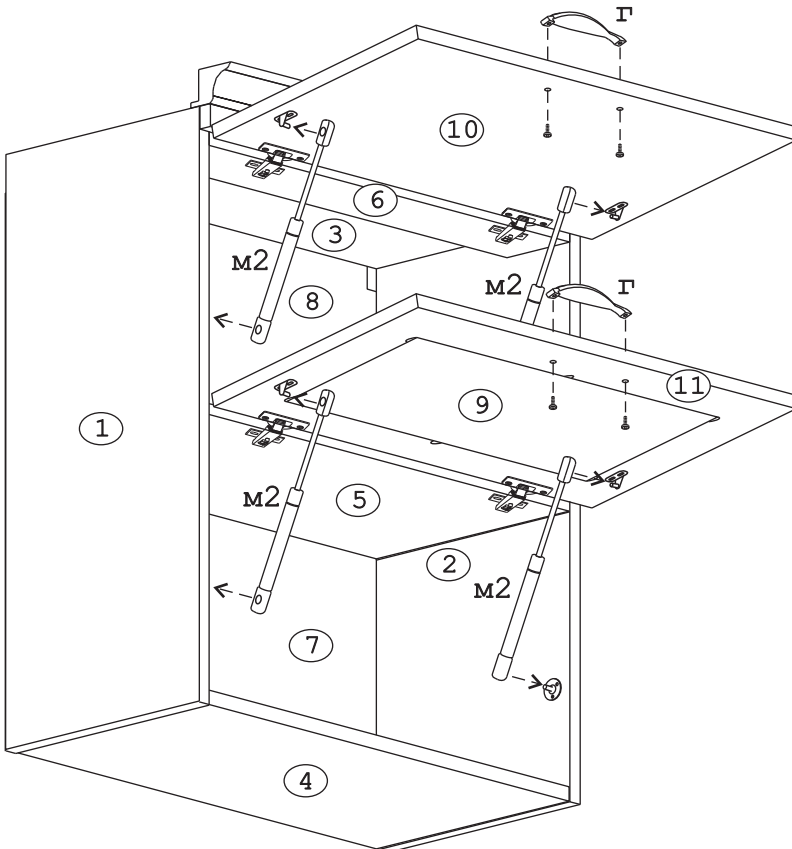


Рис. 11