

	а		б		в		г		д		е		ж
Евровинт 50	8 шт.	Шуруп 3,5x13	24 шт.	Саморез 4x35	6 шт.	Шуруп 4x30	4 шт.	Шайба 12x4 пл.	2 шт.	Пластина СТУ	1шт.	Загл к ев. винту	8 шт.
	з		и		к		л		м				
Заглушка 6	4 шт.	Стяжка 30 мм.	2 компл.	Крепеж. полоса	2 шт.	Ручка Р309 баклажан	1 шт.	Навес регулир.	2 шт.				

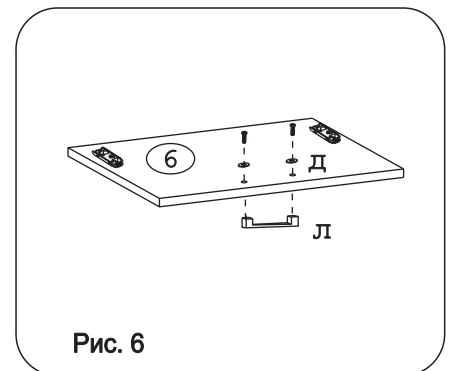
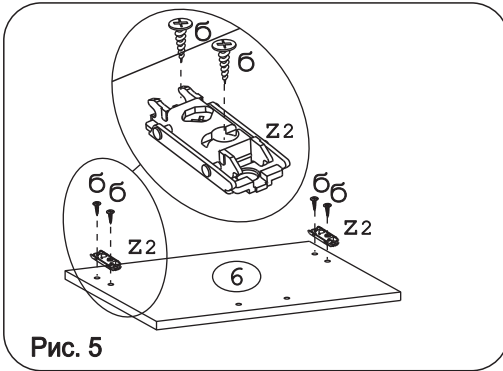
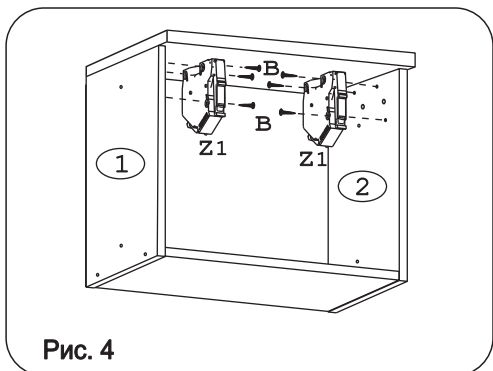
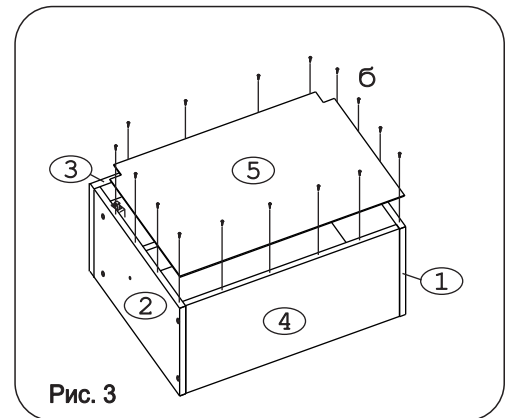
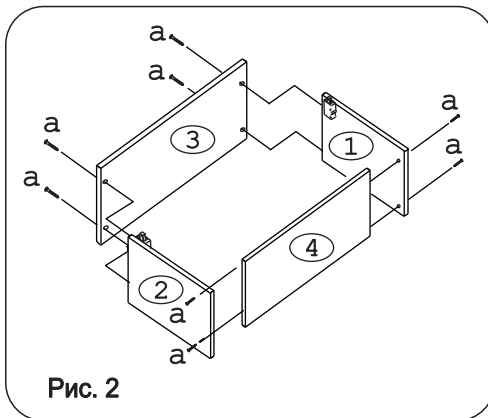
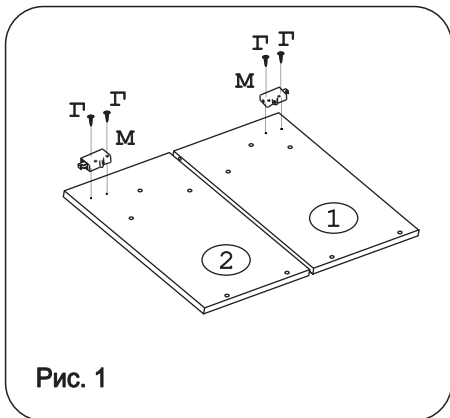
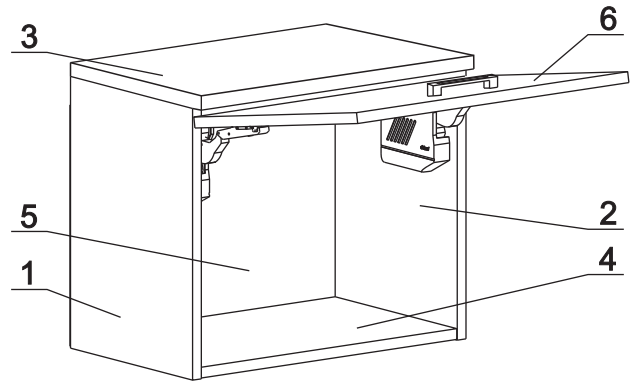
Для соединения шкафов между собой шурупами 3,5x13)

Механизм подъема Blum НК-S (Z) :

	Z1		Z2		Z3		Z4
Силовой м/м 20K2E01 Blum	2 шт.	Планка Clip Blum	2 шт.	Заглушка НК-S лев Blum	1 шт.	Заглушка НК-S прав Blum	1 шт.

Наименование деталей

- | | |
|-------------------------------|-------|
| 1. Боковина левая 404x294 | 1 шт. |
| 2. Боковина правая 404x294 | 1 шт. |
| 3. Полка стационарная 600x320 | 1 шт. |
| 4. Полка стационарная 566x293 | 1 шт. |
| 5. Стенка ДВПО 595x422 | 1 шт. |
| 6. Дверь МДФ ДР 596x398 | 1 шт. |



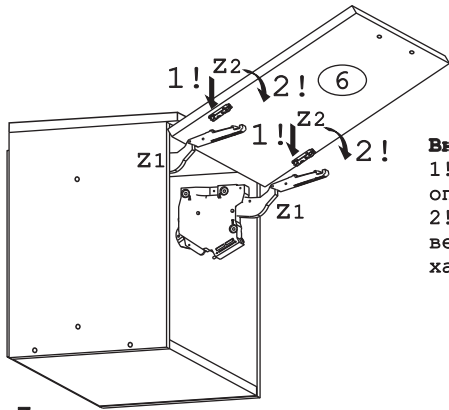


Рис. 7

Внимание!
 1! - в первую очередь
 опускаем заднюю часть.
 2! - заводим
 верхнюю часть до
 характерного щелчка.

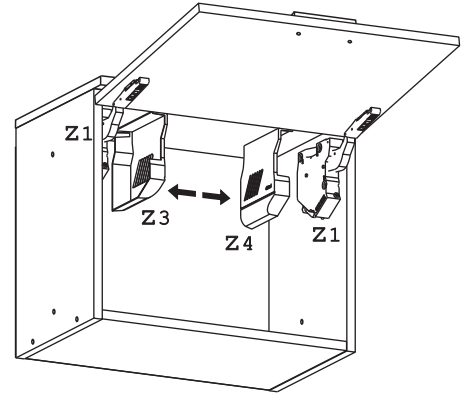


Рис. 8

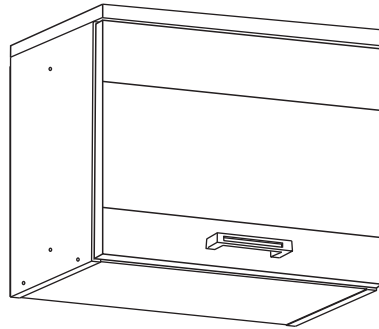


Рис. 9