

Последовательность сборки компьютерного стола ВАРЯГ-3

Так, как стол является универсальным, и его сборка может происходить как на правую, так и на левую сторону, разметка для крепления фланцев отсутствует. После того как Вы определили на какую сторону будет собираться стол Вам необходимо самостоятельно разметить места крепления фланцев для установки пластиковых труб. Для этого на полке (19) от прямого торца требуется отмерить 575мм, а от задней кромки детали 125мм точка пересечения будет являться местом крепления фланца. На полке (16) разметка требуется для установки двух фланцев на обеих сторонах полки. На одной стороне от прямого торца отмерьте 575мм, а на другой 819мм от задней кромки в обоих случаях следует отмерять 125мм. Также размечается полка (15), от прямого торца необходимо отмерить 819мм, а от задней кромки 125мм. Пластиковые трубы вставляются в фланцы непосредственно в момент сборки. Труба L-314мм устанавливается между полок (15) и (16). Труба L-294мм устанавливается между полок (16) и (19). Труба L-684мм устанавливается между столешницей (1) и полкой под С/Б (11). Для установки фланца на полке (11) требуется отмерить от прямого торца 845мм, а от бока детали 125мм. Также нужно разметить столешницу (1). Для этого надо от задней кромки отмерить 1045мм, а от боковой 141мм. Фланцы прикручиваются к деталям саморезами 16мм через пластиковую шайбу.

Сборка стола.

К нижним торцам боков тумбы (2) саморезами 16мм требуется прикрутить пластиковые наконечники. К внутренним плоскостям боков тумбы необходимо саморезами 16мм прикрутить направляющие. Направляющие помечены маркировкой L- левая и R – правая. Ролики направляющих обращены к лицевой части тумбы. Расстояние от торца бока до передней грани направляющей 18мм. Царги (4) устанавливаются в нижней части тумбы. Задняя царга разворачивается горизонтально. Передняя царга ставится вертикально. Полка (3) крепится между боков тумбы (2). Конструкция тумбы окончательно выравнивается задним полком (28) и фиксируется гвоздями с расстоянием 100-150мм. Верхней части боков тумбы (2) необходимо установить крепежные планки (5). На фасад (6) в соответствующие отверстия $\varnothing 5$ мм. завернуть до упора стойки эксцентрика. В отверстия $\varnothing 8$ мм. забить нагели. На боках ящика (7) имеются отверстия под стяжки и гайку эксцентрика, а с торца под стойку эксцентрика и нагеля. Бока ящика (7) правые и левые. Отверстия под гайку эксцентрика при сборке обращены наружу ящика. К бокам ящика (7) стяжками присоединить царгу ящика (8), имеющую соответствующие отверстия с торцов.

К получившийся П - образной конструкции присоединить фасад, вставить гайку эксцентрика и затянуть поворотом ключа вправо до упора. В паз на фасаде (6) вставьте полку (27), и закрепите гвоздями по периметру ящика. Прикрутите ответные части направляющих саморезами, ролики направляющих обращены к царге ящика (8). Рекомендуется оставить зазор между фасадом и направляющей 2мм. Направляющие фиксируются со стороны дна. Прикрепите к фасаду ящика (6) ручки винтами, ящик готов.

Ящики вставляются в тумбу.

К нижним торцам боков стола (9) и (10) саморезами 16мм требуется прикрутить пластиковые наконечники. В нижней части между боков (9) и (10) крепится полка для С/Б (11), к которой с нижней стороны в середине закругленной части крепится саморезом 25мм мебельная опора, а с лицевой стороны требуется установить фланец для пластиковой трубы (фланец крепится саморезом, через пластиковую шайбу). В верхней части боков (9) и (10) крепится подстолье (12). Царга стола (13) крепится к боку тумбы (2) и торцам боков стола (9) и (10).

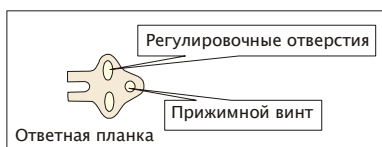
С нижней стороны столешницы крепятся саморезами 16мм направляющие с установленной на них выкатной панелью для клавиатуры и фланец* для пластиковой трубы (фланец крепится саморезом, через пластиковую шайбу). На конструкцию из тумбы и боков стола, устанавливается столешница (1) и вставляется пластиковая труба L-684мм. Столешница крепится саморезами 25мм через крепежные планки тумбы (5) и подстолье (12).

Сборка надстройки.

На перегородки надстройки (24) по намеченным отверстиям, саморезами 16мм прикрутить ответные планки мебельных петель, а в несквозное отверстие 5мм вставить упор. К боку (23) стяжками прикрутите полки (19,16 и 15). Между полками (15) и (16) крепятся перегородки (24), так чтобы ответные планки и упор на перегородках (24) были обращены друг к другу.

К полке (15) прикрутить бока подставки для CD (20) и (22), (прорези обращены внутрь) между которых крепится полка (18) к которой с нижней стороны прикручивается бок надстройки (21). В прорези устанавливаются CD-держатели. К боку (20) и полке (15) прикручивается полка (21) на которую крепится полка (17). Задняя часть надстройки ограниченная полками (15),(16) и боками (23),(24) закрывается ДВП (28) и прибивается гвоздями с расстоянием 100-150мм. Также закрывается ДВП (30) и прибивается гвоздями задняя часть надстройки ограниченная полкой (15), столешницей (1) и боками (20), (22).

К фасаду (Е) саморезами 16мм прикрутите петли. Ручка прикручивается винтами.



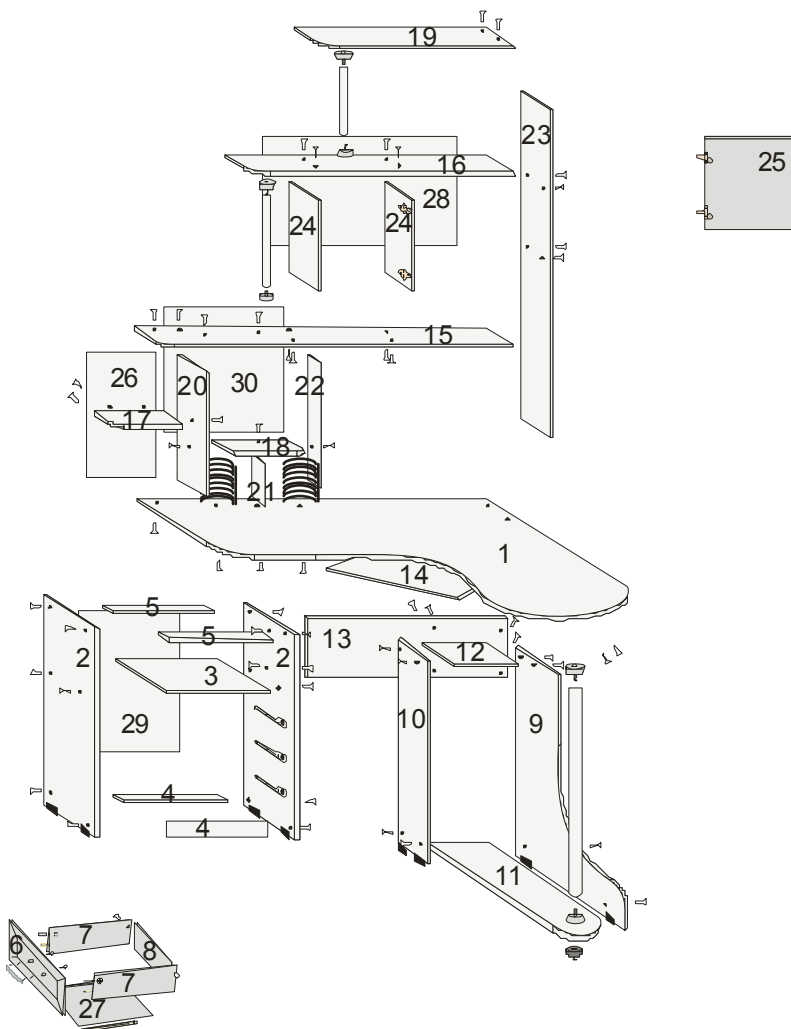
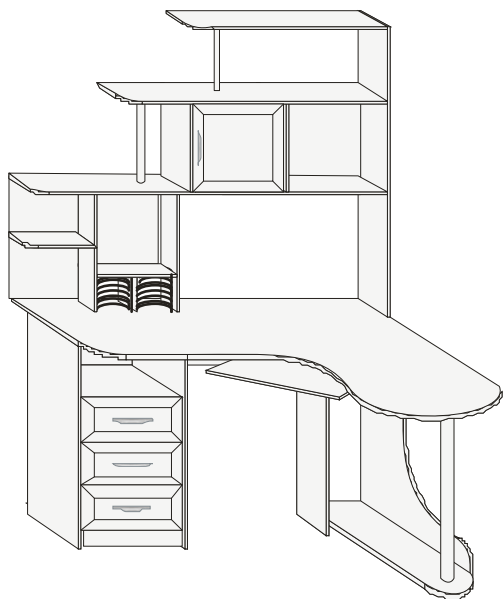
Петли вставляются в ответные планки и закрепляются прижимным винтом. Регулировочным винтом петли можно отрегулировать фасад по горизонтали, а регулировочными винтами планки можно вертикально отрегулировать саму петлю. Регулировка фасада вперед-назад происходит путем ослабления прижимного винта планки, затем необходимо выдвинуть петлю на 1-2мм. И снова затянуть винт.

Установите надстройку на столешницу и зафиксируйте стяжками.

Все шляпки стяжек закрываются пластиковыми заглушками.

Благодарим за покупку!

варяг-3



Комплектация

1.	Столешница	1300*1100	1 шт.
2.	Бок тумбы	730*400	2 шт.
3.	Полка тумбы	368*400	1 шт.
4.	Царга тумбы	368*60	2 шт.
5.	Крепежная планка тумбы	368*80	2 шт.
6.	Фасад ящика	155*362	3 шт.
7.	Бок ящика	350*100	6 шт.
8.	Царга ящика	310*100	3 шт.
9.	Бок стола фигурный	730*800	1 шт.
10.	Бок стола прямой	730*250	1 шт.
11.	Полка для С/Б	900*250	1 шт.
12.	Подстолье	250*250	1 шт.
13.	Царга стола	810*250	1 шт.
14.	Выкатная панель	700*350	1 шт.
15.	Полка надстройки	1278*250	1 шт.
16.	Полка надстройки	960*250	1 шт.
17.	Полка надстройки	250*234	1 шт.
18.	Полка надстройки	284*250	1 шт.
19.	Полка надстройки	700*250	1 шт.
20.	Бок надстройки	500*250	1 шт.
21.	Бок надстройки	160*160	1 шт.
22.	Бок надстройки	500*160	1 шт.
23.	Бок надстройки	1148*250	1 шт.
24.	Перегородка	318*250	2 шт.
25.	Дверца	312*312	1 шт.
26.	Задняя стенка	250*500	1 шт.
27.	ДВП	352*340	3 шт.
28.	ДВП	676*340	1 шт.
29.	ДВП	694*395	1 шт.
30.	ДВП	515*312	1 шт.

Фурнитура

Ключ	1 шт.
Стяжки	58 шт.
Заглушки пластиковые	36 шт.
Заглушка компьютерная	1 шт.
Петля мебельная	2 компл.
Опора мебельная	1 шт.
Фланцы	6 шт.
Шайба пластиковая	6 шт.
Нагель	6 шт.
Саморезы 25мм.	5 шт.
Саморезы 16мм.	60 шт.
Нагель	6 шт.
Эксцентрик	6 компл.
Гвозди	1 шт.
CD - держатели	2 шт.
Упор	1 шт.
Направляющие для выкатной панели	1 компл.
Роликовые направляющие	3 компл.
Наконечник пластиковый	8 шт.
Ручка мебельная	4 шт.
Винт к ручке	8 шт.
Труба пластик L- 314мм	1 шт.
Труба пластик L- 294мм	1 шт.
Труба пластик L- 684мм	1 шт.